



# Trituratore Wood Chipper

## PZ 150

**LIBRETTO RICAMBI**  
*SPARE PARTS BOOK*

Versione 2.0

Edizione 09/2006

---

**PEZZOLATO**  
**OFFICINE COSTRUZIONI MECCANICHE**  
TEL:0175 278077 – FAX 0175 278421  
Via Provinciale Revello, n. 89 - 12030 ENVIE (CN)

Quanto contenuto nel presente documento è strettamente riservato, ha carattere confidenziale e ne è vietata qualsiasi divulgazione  
*The content of this document is strictly confidential, it is classified and any kind of dissemination is forbidden*

D:\Manual\LINEA VERDE\CHIPS\Cippatrici a disco\PZ 150\RIC\ITALIANO - INGLESE\Versione 2-0 Ediz\_09-2006\Ricambi PZ 150 Master Vrs2-0 ediz\_09-2006.doc

**Pagina 1 di 87**

Nell'ordinazione dei ricambi specificare il **tipo di macchina** e il **numero di matricola**, specificare inoltre la **posizione**, il **numero di pagina**, **codice** del particolare e la **data di edizione** del catalogo dei ricambi

*When ordering spare parts specify the **type of the machine** and its **serial number**, the **position**, the **page number**, the **part number** of item and the **date of issue** of the spare parts list.*

**ESEMPIO** : Sminuzzatrice S4000

**MATRICOLA** : CI 952

**Ricambio Pos17 Pag 23**

**Libretto Edizione 02/2000**

**Cilindro idraulico Cod: 0404040004**

**EXAMPLE:** *Shredder S4000*

**Machine serial number** : *CI 952*

**Spare part Pos 17 Page 23**

**Manual issue 02/2000**

**Hydraulic cylinder Cod: 0404040004**

Nell'ordinazione di un singolo componente di un cilindro idraulico specificare al termine del suo codice una delle seguenti lettere, secondo le proprie richieste:

*When ordering a simple part of a hydraulic cylinder specify at the end of its part number one of the following letters, according to your needs:*

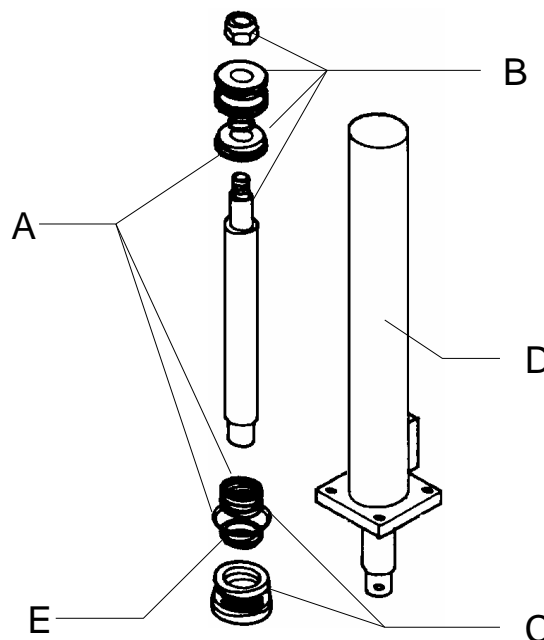
**A** = Set di guarnizioni completa cilindro  
*Complete set of gaskets kit for cylinder*

**B** = Stelo completo di guarnizioni  
*Complete rod with gaskets*

**C** = Ghiera completa di guarnizioni  
*Complete nut with gaskets*

**D** = Camicia  
*Cylinder liner*

**E** = Guarnizioni per ghiera  
*Nut gaskets*



**ESEMPIO** : **Set completo di guarnizioni**  
per cilindro idraulico **Cod. 0404040015**  
à Richiedere: **Cod. 0404040015A**

**EXAMPLE:** **Complete set of gaskets for**  
**Hydraulic cylinder Cod 0404040015**  
à **Require: Cod 0404040015A**

# SOMMARIO

## Summary

VOLANO VERSIONE PRESA DI FORZA.....	6
FLY WHEEL PTO VERSION .....	6
VOLANO VERSIONE PRESA DI FORZA CON RALLA.....	10
FLY WHEEL PTO VERSION WITH OVERTURNING.....	10
VOLANO - VERSIONE MOTORE HONDA.....	14
FLY WHEEL - HONDA ENGINE VERSION.....	14
VOLANO - VERSIONE MOTORE LOMBARDINI 9LD .....	18
FLY WHEEL - LOMBARDINI 9LD ENGINE VERSION .....	18
VOLANO - VERSIONE MOTORE LOMBARDINI LDW 1404 (30HP) RAFFREDDATO A LIQUIDO .....	22
FLY WHEEL LOMBARDINI LDW 1404 (30HP) LIQUID COOLED ENGINE VERSION...	22
VOLANO - VERSIONE MOTORE LOMBARDINI LDW1603 CHD PLUS (38HP) .....	26
VOLANO - VERSIONE MOTORE HATZ .....	30
FLY WHEEL - HATZ ENGINE VERSION .....	30
PULEGGIA CENTRIFUGA PAF 101 .....	34
PAF 101 CENTRIFUGAL PULLEY .....	34
PULEGGIA CENTRIFUGA D. 172 PER MOTORE LOMBARDINI ..	38
CENTRIFUGAL PULLEY D.172 FOR LOMBARDINI ENGINE .....	38
PULEGGIA CENTRIFUGA PAF 170 D.170 3 SPA CONICA .....	42
PAF 170 D.170 3 SPA CENTRIFUGAL PULLEY.....	42
RULLO FISSO.....	46
FIXED ROLLER.....	46
RULLO MOBILE .....	50
MOBILE ROLLER.....	50
CONVOGLIATORE DI SCARICO.....	54
OUTPUT CONVEYOR.....	54
COMANDO DISTRIBUTORE.....	58
DISTRIBUTOR CONTROL.....	58
COMANDO DISTRIBUTORE 2 .....	62
DISTRIBUTOR CONTROL 2 .....	62

Quanto contenuto nel presente documento è strettamente riservato, ha carattere confidenziale e ne è vietata qualsiasi divulgazione  
*The content of this document is strictly confidential, it is classified and any kind of dissemination is forbidden*

CATENA DI ALIMENTAZIONE .....	66
FEEDING CHAIN.....	66
COMPLESSIVO MACCHINA VERSIONE PDF .....	70
MACHINE ASSEMBLY PTO VERSION .....	70
COMPLESSIVO MACCHINA VERSIONE MOTORE.....	74
MACHINE ASSEMBLY ENGINE VERSION .....	74
COMPLESSIVO MACCHINA.....	78
MACHINE ASSEMBLY .....	78
IMPIANTO IDRAULICO E DISPOSITIVO NO STRESS .....	82
HYDRAULIC CIRCUIT AND NO STRESS DEVICE .....	82
<b>VERSIONE SENZA NO STRESS</b> .....	83
<b>VERSIONE CON NO STRESS</b> .....	83

Quanto contenuto nel presente documento è strettamente riservato, ha carattere confidenziale e ne è vietata qualsiasi divulgazione  
*The content of this document is strictly confidential, it is classified and any kind of dissemination is forbidden*



PZ 150		
descrizione	<b>Volano versione presa di forza</b>	<b>Fly wheel PTO version</b>

# VOLANO versione Presa di forza Fly wheel PTO version

Quanto contenuto nel presente documento è strettamente riservato, ha carattere confidenziale e ne è vietata qualsiasi divulgazione  
*The content of this document is strictly confidential, it is classified and any kind of dissemination is forbidden*

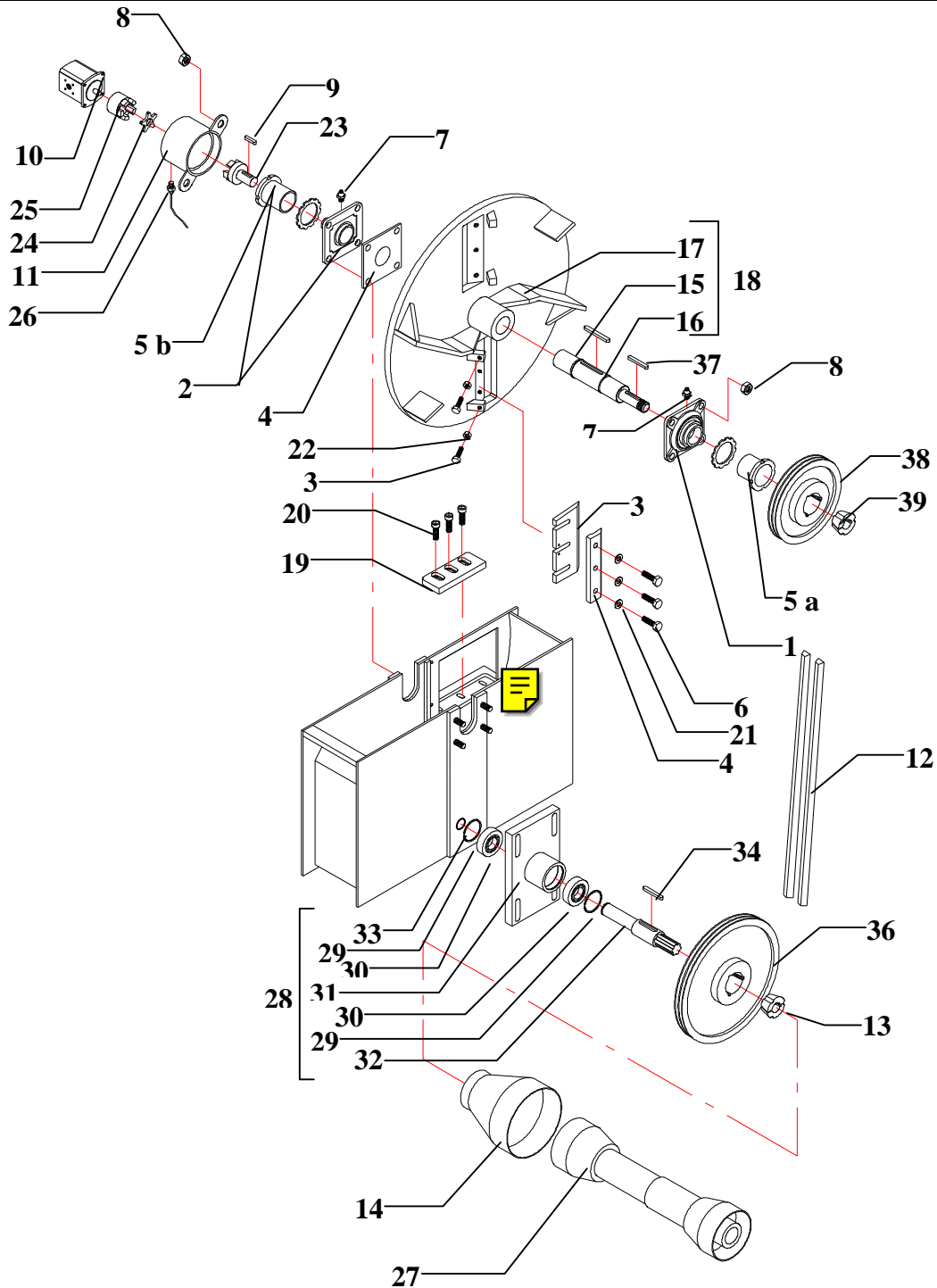
<b>PZ 150</b>		
<i>descrizione</i>	<b>Volano versione presa di forza</b>	<b>Fly wheel PTO version</b>

ITEM	CODICE/CODE	Q.ty	DESCRIZIONE	DESCRIPTION
1	0230531001	1	Supporto UKF 211 (senza bussola)	Support
2	0719268001	1	Supporto UKF 211 TORNITO	Support
3	0704016803	2	Coltello PZ150-Master 2-12/14/15	Knife
4	0704016805	2	Premicoltello Master 2-12/14/15	Knife pusher
5 a	0230700001		Bussola conica H 2311 d.50 SIT	Conic bush
5 b	0230700010		Bussola conica H 311 d.50 SIT	Conic bush
6			Vite T.E. M12x45 (n°3 x 0704016803) + rondella Ø 12 (n°3 x 0704016803)	Screw + washer
7			Ingrassatore M6	Greaser
8			Dado autobloccante M 18	Self locking nut
9			Chiavetta 6 x 6 x 20	Key
10	0418110016	1	Pompa olio PLP 10.6,3 S/AF	Oil pump
11	0719269001	1	Supporto pompa PZ 150 (campana)	Pump support
12	0217210630	3	Cinghia 5VX 630	Belt
13	0231091045		Bussola conica 90.90 (35.35) D.45	Conic bush
14	0239000002		Controcuffia ovale per cardano	Cardan shaft guard
15			Chiavetta 10 x 8 L= 120	Key
16	0706690003		Albero Volano PZ 150 (liscio)	Flywheel shaft
17	0723010026		Volano PZ 150 (Ø 680 2 coltelli)	Fly wheel
18			Volano P.d.F. completo di albero	Complete fly wheel (with shaft)
19	0704016902	1	Controcoltello PZ 150 (68 x 178)	Counter knife
20			Vite TCEI M12x30 (n°3 x 0704016902)	Screw
21			Rondella piana øi = 12	Washer
22			Dado M10	Nut
23	0225210022		Semigiunto x foro D.18 <b>L.58</b> ovale (verificare lunghezza)	Semi joint
	0225210051		Semigiunto x foro D.18 <b>L.68</b> ovale (verificare lunghezza)	Semi joint
24	0225220010		Inserto elastico TE63	Rubber block
25	0225210010		Semigiunto LP1 D63	Semi joint
26	0522000014		Sensore per No Stress HC 960	No stress sensor
27	0228104010		Cardano 7.104101CE007007 L. 101 ( x macchine con timone )	Cardan shaft
	0228104011		Cardano 7.104061CE007007 L. 61 ( x macchina con 3° punto )	Cardan shaft
28	0798170008	1	Supporto puleggia tendicinghia	Belt tightener pulley support
29	0234207200		Seeger I 72	Seeger I72
30	0229015006	2	Cuscinetto 6207 - 2RS (35 x 72 x 17)	Bearing
31	0798170008A		Piastra supp. pulegg. tendic. PZ150	Belt tightener support plate
32	0798170008B		Codulo x supp.puleggia tendicinghia	Drive shaft
33	0234103500		Seeger E 35	Seeger
34			Chiavetta 14x9 L=90	Key
35			Vite T.E. M10x60	Screw

Quanto contenuto nel presente documento è strettamente riservato, ha carattere confidenziale e ne è vietata qualsiasi divulgazione  
The content of this document is strictly confidential, it is classified and any kind of dissemination is forbidden

PZ 150		
descrizione	<b>Volano versione presa di forza</b>	<b>Fly wheel PTO version</b>

36	0231103366		Puleggia x B.C. D.400 3 SPB	Pulley
37	0252107080		Chiavetta 10x8 L=80	Key
38	0231103336		Puleggia x B.C. D.160 3 SPB	Pulley
39	0231090748		Bussola conica 65.45 (25.17) D. 48	Conic bush
40	0799140041		Piastra protezione UKF211 interna	Protection plate



Quanto contenuto nel presente documento è strettamente riservato, ha carattere confidenziale e ne è vietata qualsiasi divulgazione  
*The content of this document is strictly confidential, it is classified and any kind of dissemination is forbidden*





<b>PZ 150</b>		
<i>descrizione</i>	<b><i>Volano versione presa di forza</i></b>	<b><i>Fly wheel PTO version</i></b>

Quanto contenuto nel presente documento è strettamente riservato, ha carattere confidenziale e ne è vietata qualsiasi divulgazione  
*The content of this document is strictly confidential, it is classified and any kind of dissemination is forbidden*



PZ 150		
descrizione	<b>Volano versione presa di forza con ralla</b>	<b>Fly wheel PTO version with overturning</b>

# VOLANO versione Presenza di forza con ralla Fly wheel PTO version with overturning

Quanto contenuto nel presente documento è strettamente riservato, ha carattere confidenziale e ne è vietata qualsiasi divulgazione  
*The content of this document is strictly confidential, it is classified and any kind of dissemination is forbidden*

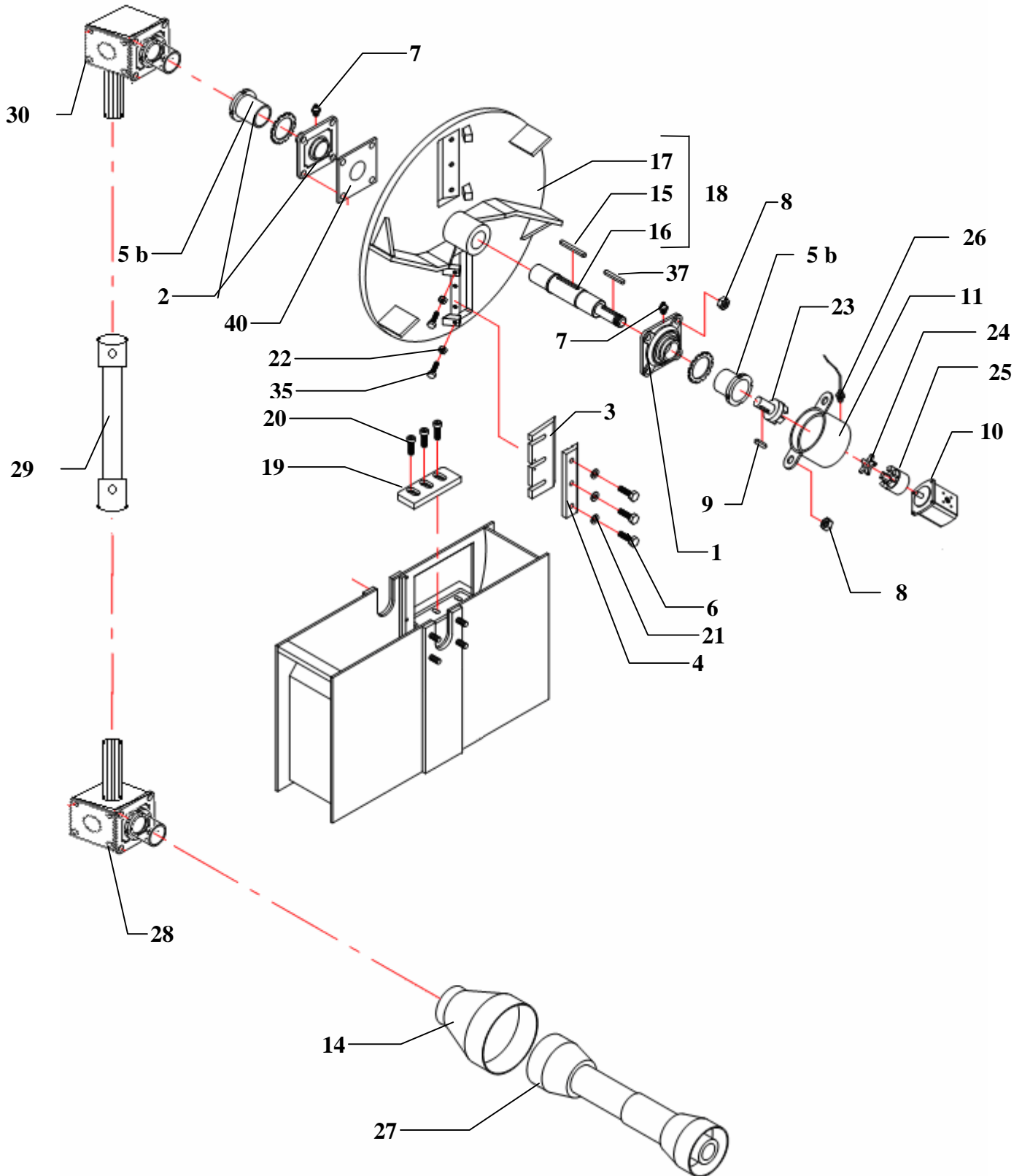


PZ 150		
descrizione	<b>Volano versione presa di forza con ralla</b>	<b>Fly wheel PTO version with overturning</b>

ITEM	CODICE/CODE	Q.ty	DESCRIZIONE	DESCRIPTION
1	0230531004	1	Supporto UKF 212 (senza bussola)	Support
2	0719273006	1	Supporto UKF 212 TORNITO	Support
3	0704017301	2	Coltello PZ 190 – PZ 210 (232x110x13)	Knife
4	0704017303	2	Premicoltello PZ 190	Press blade
5 a	0230700011		Bussola conica H 312 d.55 SIT	Conic bush
5 b	0230700010		Bussola conica H 311 d.50 SIT	Conic bush
6			Vite T.E. M12x45 (n°3 x 0704016803) + rondella Ø 12 (n°3 x 0704016803)	Screw + washer
7			Ingrassatore M6	Greaser
8			Dado autobloccante M 18	Nut
9			Chiavetta 6 x 6 x 20	Key
10	0418110016	1	Pompa PLP 10.6,3 S/AF	Pump
11	0719269001	1	Supporto pompa PZ 150 (campana)	Pump support
14	0239000002		Controcuffia (cod 4170402) ovale	Plastic guard
15			Chiavetta 10 x 8 L= 120	Key
16	0706730007		Albero Volano PZ 150 g ralla	Fly wheel
17	0723010021		Volano PZ 190	Fly wheel
18			Volano P.d.F. completo di albero	Complete fly wheel (with shaft)
19	0704016902		Controcoltello PZ 150 (68 x 178)	Counterknife
20			Vite T.C.E.I. M12x30 (n°3 x 0704016902)	Screw
21			Rondella piana øi = 12	Washer
22			Dado M10	Nut
23	0225210022		Semigiunto x foro D.18 <b>L.58</b> ovale	Semi joint
	0225210051		Semigiunto x foro D.18 <b>L.68</b> ovale	Semi joint
24	0225220010		Inserto elastico TE63	Rubber block
25	0225210010		Semigiunto LP1 D63	Semi joint
26	0522000014		Sensore per No Stress HC 960	No stress sensor
27	0228104207		Cardano 8.104180CE007001 L. 180	Cardan shaft
28	0305010005		Gruppo S2030100025 R.1/1	Gear box
29	0228000002		Giunto 7DG5027007 1" 3/8 – 1" 3/8	Joint
30	0305010014		Gruppo S 2061258R110 R 1/2,58	Gear box
34			Chiavetta 14x9 L=90	Key
35			Vite T.E. M10x60	Screw
37			Chiavetta 10x8 L=80	Key
40	0799140042	1	Piastra protezione UKF212 interna	Support plate

Quanto contenuto nel presente documento è strettamente riservato, ha carattere confidenziale e ne è vietata qualsiasi divulgazione  
*The content of this document is strictly confidential, it is classified and any kind of dissemination is forbidden*

PZ 150		
descrizione	<b>Volano versione presa di forza con ralla</b>	<b>Fly wheel PTO version with overturning</b>



Quanto contenuto nel presente documento è strettamente riservato, ha carattere confidenziale e ne è vietata qualsiasi divulgazione  
 The content of this document is strictly confidential, it is classified and any kind of dissemination is forbidden



<b>PZ 150</b>		
<i>descrizione</i>	<b><i>Volano versione presa di forza con ralla</i></b>	<b><i>Fly wheel PTO version with overturning</i></b>

Quanto contenuto nel presente documento è strettamente riservato, ha carattere confidenziale e ne è vietata qualsiasi divulgazione  
*The content of this document is strictly confidential, it is classified and any kind of dissemination is forbidden*



PZ 150		
<i>descrizione</i>	<b>Volano versione motore Honda</b>	<b><i>Fly wheel Honda engine version</i></b>

# VOLANO

## - versione Motore Honda Fly wheel - Honda Engine version

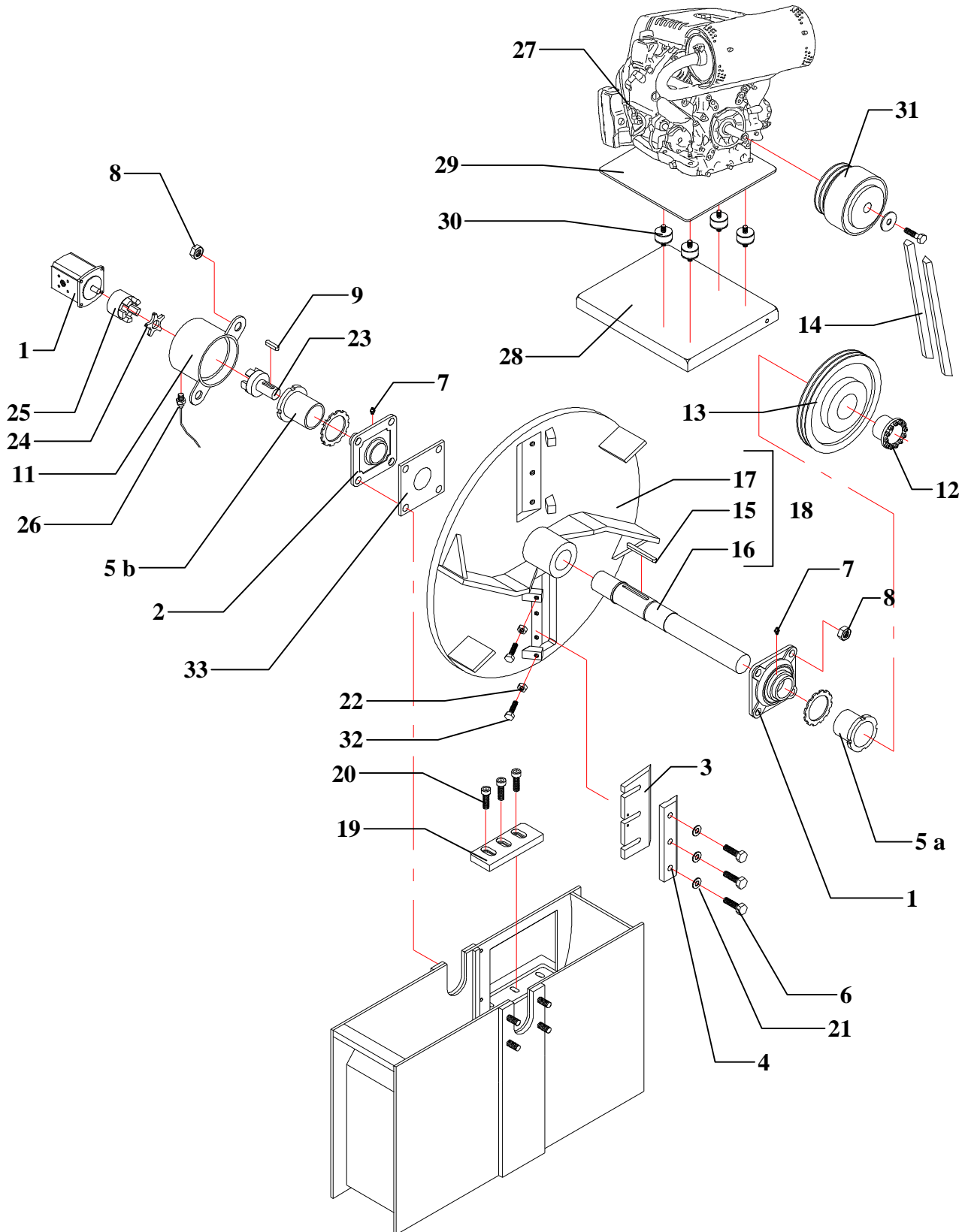
Quanto contenuto nel presente documento è strettamente riservato, ha carattere confidenziale e ne è vietata qualsiasi divulgazione  
*The content of this document is strictly confidential, it is classified and any kind of dissemination is forbidden*

<b>PZ 150</b>		
<i>descrizione</i>	<b>Volano versione motore Honda</b>	<b>Fly wheel Honda engine version</b>

ITEM	CODICE/CODE	Q.ty	DESCRIZIONE	DESCRIPTION
1	0230531001	1	Supporto UKF 211 (senza bussola)	Support
2	0719268001	1	Supporto UKF 211 TORNITO	Support
3	0704016803	2	Coltello PZ150-Master 2-12/14/15	Knife
4	0704016805	2	Premicoltello Master 2-12/14/15	Press blade
5 a	0230700001		Bussola conica H 2311 d.50 SIT	Conic bush
5 b	0230700010		Bussola conica H 311 d.50 SIT	Conic bush
6			Vite T.E. M12 x 45	Screw
7			Ingrassatore M6	Greaser
8			Dado autobloccante M18	Nut
9			Chiavetta 6 x 6 x 20	Key
10	0418110016	1	Pompa PLP10.6,3 S/AF	Pump
11	0719269001	1	Supporto pompa PZ150 (campana)	Pump support
12	0201080007		Calettatore SIT LOCK 7 50x80	Taper lock
13	0231022019		Puleggia D.335 2SPA D.80 VIBIK	Pulley
14	0217111400	2	Cinghia SPAX 1400 dentata	Belt
15			Chiavetta 10 x 8 L= 120	Key
16	0706690004		Albero volano PZ150 motore HONDA	Fly wheel shaft
17	0723010026		Volano PZ 150 (ø 680 2 Coltelli)	Fly wheel
18			Volano motore HONDA. completo di albero piantato	Complete fly wheel (with shaft)
19	0704016902		Controcoltello PZ 150 (68x178)	Counter knife
20			Vite T.C.E.I. M14 x 30	Screw
21			Rondella piana øi = 12	Washer
22			Dado M 10	Nut
23	0225210022		Semigiunto x foro D.18 L.58 ovale (verificare lunghezza)	Semi joint
	0225210051		Semigiunto x foro D.18 L.68 ovale (verificare lunghezza)	Semi joint
24	0225220010		Inserto elastico TE63	Rubber block
25	0225210010		Semigiunto LP1 D63	Semi joint
26			Sensore per no-stress HC 960 (vedi distinta No Stress)	No stress sensor
27			Motore HONDA GX 620 20HP (completo)	Honda petrol engine
28			Piastra registro tensione cinghie	Belt tension adjustment plate
29	3069900005		Piastra supporto motore HONDA	Support plate
30	0216000004		Antivibrante 50 30/6 M10	Anti vibrating
31			Puleggia centrifuga PAF 101/F D.135 (vedi distinta ricambi specifica)	Centrifugal pulley
32			Vite T.E. M10 x 60	Screw
33	0799140041	1	Piastra protezione UKF211 interna	Protection plate

Quanto contenuto nel presente documento è strettamente riservato, ha carattere confidenziale e ne è vietata qualsiasi divulgazione  
*The content of this document is strictly confidential, it is classified and any kind of dissemination is forbidden*

<b>PZ 150</b>		
<i>descrizione</i>	<b>Volano versione motore Honda</b>	<b>Fly wheel Honda engine version</b>



Quanto contenuto nel presente documento è strettamente riservato, ha carattere confidenziale e ne è vietata qualsiasi divulgazione  
*The content of this document is strictly confidential, it is classified and any kind of dissemination is forbidden*





<b>PZ 150</b>		
<i>descrizione</i>	<b>Volano versione motore Lombardini 9LD</b>	<b><i>Fly wheel Lombardini 9LD engine version</i></b>

Quanto contenuto nel presente documento è strettamente riservato, ha carattere confidenziale e ne è vietata qualsiasi divulgazione  
*The content of this document is strictly confidential, it is classified and any kind of dissemination is forbidden*



PZ 150		
<i>descrizione</i>	<b>Volano versione motore Lombardini 9LD</b>	<b><i>Fly wheel Lombardini 9LD engine version</i></b>

# VOLANO

## - versione Motore Lombardini 9LD

### Fly wheel

## - Lombardini 9LD Engine version

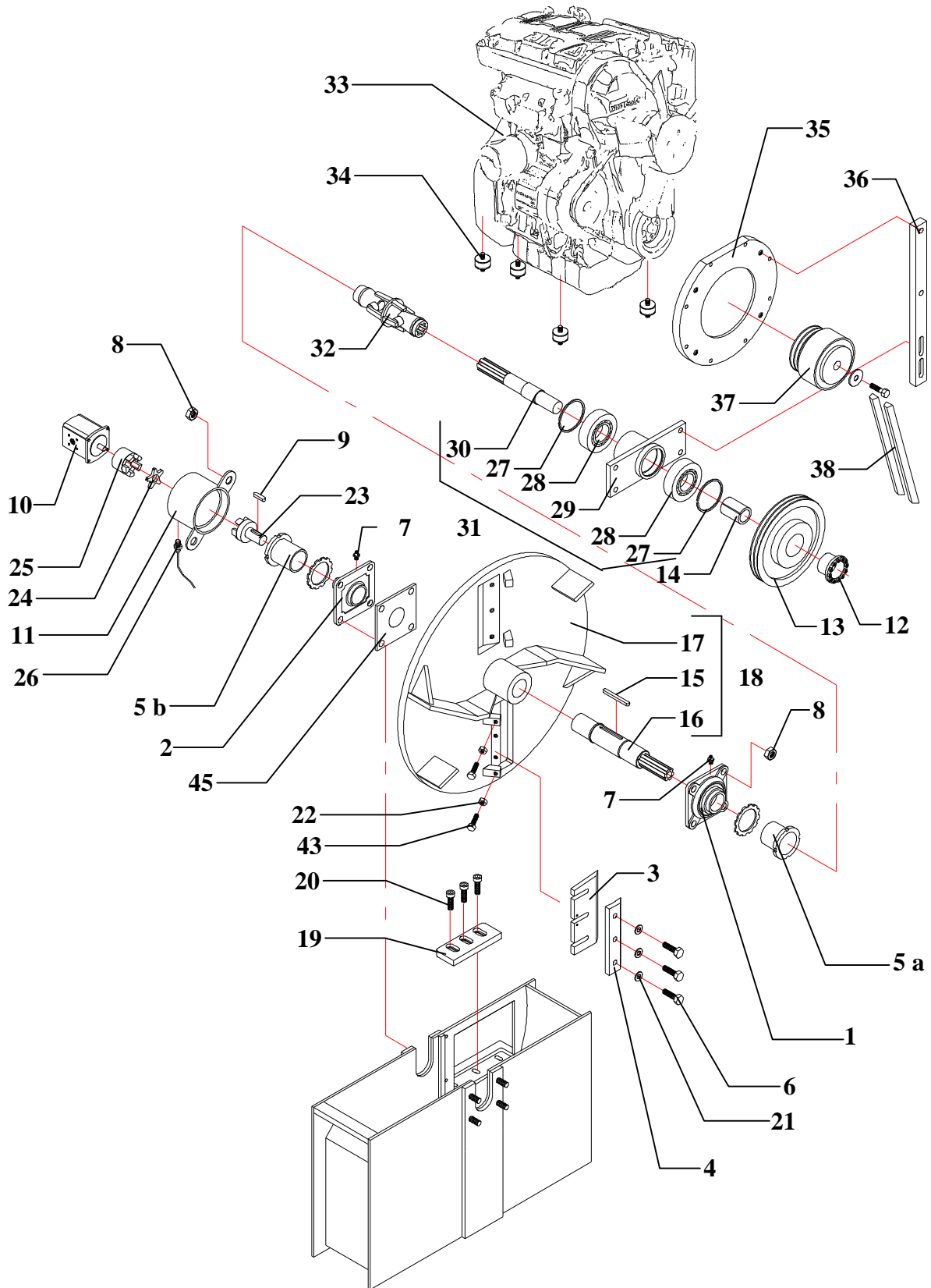


<b>PZ 150</b>		
descrizione	<b>Volano versione motore Lombardini 9LD</b>	<b>Fly wheel Lombardini 9LD engine version</b>

ITEM	CODICE/CODE	Q.ty	DESCRIZIONE	DESCRIPTION
1	0230531001	1	Supporto UKF 211 (senza bussola)	Support
2	0719268001	1	Supporto UKF 211 TORNITO	Support
3	0704016803	2	Coltello PZ 150 master 2-12 / 14 / 15	Knife
4	0704016805	2	Premicoltello PZ 150 master 2-12 / 14 / 15	Press blade
5 a	0230700001		Bussola conica H 2311 d.50 SIT	Conic bush
5 b	0230700010		Bussola conica H 311 d.50 SIT	Conic bush
6			Vite T.E. M12 x 45	Screw
7			Ingrassatore M6	Greaser
8			Dado autobloccante M18	Nut
9			Chiavetta 6 x 6 x 20	Key
10	0418110016	1	Pompa PLP10.6,3 S/AF	Pump
11	0719269001	1	Supporto pompa PZ150 (campana)	Support plate
12	0201080006		Calettatore SIT LOCK 7 48x80	Taper lock
13	0231022019		Puleggia D.335 2SPA D.80 VIBIK	Pulley
14	3169900013		Boccola di adattamento calettatore PZ150 9LD	Bush
15			Chiavetta 10 x 8 L= 120	Key
16	0706690006		Albero volano PZ150M	Fly wheel shaft
17	0723010026		Volano PZ 150 (ø 680 2 Coltelli)	Fly wheel
18			Volano D.680 2 coltelli Lombardini completo di albero piantato	<b>Complete fly wheel (with shaft)</b>
19	0704016902		Controcoltello PZ 150 (68x178)	Counterknife
20			Vite T.C.E.I. M14 x 30	Screw
21			Rondella piana øi = 12	Washer
22			Chiavetta per pompa	Key
23	0225210022		Semigiunto x foro D.18 <b>L.58</b> (verif.lunghezza)	Semi joint (check real lenght)
	0225210051		Semigiunto x foro D.18 <b>L.68</b> (verif.lunghezza)	Semi joint (check real lenght)
24	0225220010		Inserto elastico TE63	Rubber block
25	0225210010		Semigiunto LP1 D63	Semi joint
26			Sensore No Stress (vedi distinta No Stress)	No stress sensor
27	0234208000		Anello seeger I80	Seeger
28	0229015014	2	Cuscinetto 6307-2RS (35x80x21)	Bearing
29	0719268006	1	Supporto albero trasmissione	Shaft support
30	0706680008		Albero di trasmissione	Shaft
31	0798170006		Supporto completo trasmissione	Transmission complete support
32	0228000002		Giunto 7DG5027007 1" <sup>3</sup> / <sub>8</sub> - 1" <sup>3</sup> / <sub>8</sub>	Joint
33			<b>Motore LOMBARDINI 9LD 626-2 (25 HP)</b>	Lombardini engine
34	0216000007		Antivibrante D.60 H.45 60A M10/M10	Anti vibrating
35	0302000030		Flangia controalbero motore (9LD-LDW1204)	Flange
36	3168900005		Lama supporto trasmissione (9LD - PZ 150)	Transmission support
37	0231070005		Puleggia centrifuga D.172 2SPA FL	Centrifugal pulley
38	0217111357	2	Cinghia SPA 1357 dentata	Belt
43			Vite T.E. M10 x 60	Screw
45	0799140041		Piastra protezione UKF211 interna	Protection plate

Quanto contenuto nel presente documento è strettamente riservato, ha carattere confidenziale e ne è vietata qualsiasi divulgazione  
*The content of this document is strictly confidential, it is classified and any kind of dissemination is forbidden*

PZ 150		
descrizione	<b>Volano versione motore Lombardini 9LD</b>	<b>Fly wheel Lombardini 9LD engine version</b>



Quanto contenuto nel presente documento è strettamente riservato, ha carattere confidenziale e ne è vietata qualsiasi divulgazione  
*The content of this document is strictly confidential, it is classified and any kind of dissemination is forbidden*



<b>PZ 150</b>		
<i>descrizione</i>	<b>Volano versione motore Lombardini 9LD</b>	<b><i>Fly wheel Lombardini 9LD engine version</i></b>

Quanto contenuto nel presente documento è strettamente riservato, ha carattere confidenziale e ne è vietata qualsiasi divulgazione  
*The content of this document is strictly confidential, it is classified and any kind of dissemination is forbidden*



PZ 150		
descrizione	Volano versione motore Lombardini LDW1404 Plus (30Hp)	<i>Fly wheel Lombardini LDW1404 Plus (30 Hp) liquid cooled engine version</i>

# VOLANO

- versione Motore

Lombardini LDW 1404 (30Hp)

Raffreddato a liquido

Fly wheel

Lombardini LDW 1404 (30Hp)

liquid cooled

Engine version

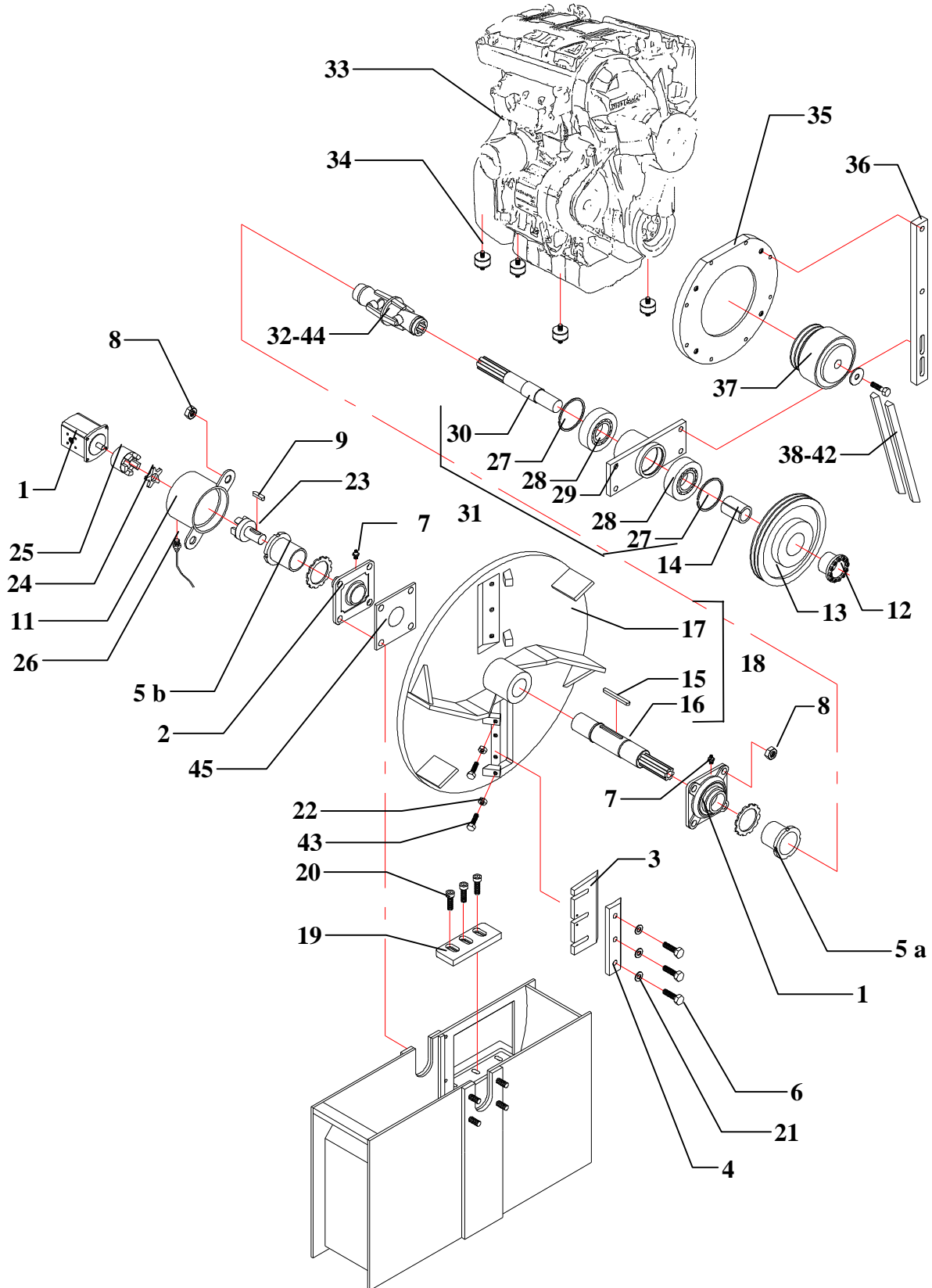


<b>PZ 150</b>		
descrizione	<b>Volano versione motore Lombardini LDW1404 Plus (30Hp)</b>	<b>Fly wheel Lombardini LDW1404 Plus (30 Hp) liquid cooled engine version</b>

ITEM	CODICE/CODE	Q.ty	DESCRIZIONE	DESCRIPTION
1	0230531001	1	Supporto UKF 211 (senza bussola)	Support
2	0719268001	1	Supporto UKF 211 TORNITO	Support
3	0704016803	2	Coltello PZ 150	Knife
4	0704016805	2	Premicoltello PZ 150	Press blade
5 a	0230700001		Bussola conica H 2311 d.50 SIT	Conic bush
5 b	0230700010		Bussola conica H 311 d.50 SIT	Conic bush
6			Vite T.E. M12 x 45	Screw
7			Ingrassatore M6	Greaser
8			Dado autobloccante M18	Nut
9			Chiavetta 6 x 6 x 20	Key
10	0418110016	1	Pompa PLP10.6,3 S/AF	Pump
11	0719269001	1	Supporto pompa PZ150 (campana)	Pump support
12	0201080006		Calettatore SIT LOCK 7 48x80	Taper lock
13	0231022019		Puleggia D.335 2SPA D.80 VIBIK	Pulley
14	3169900013		Boccola di adattamento calettatore	Bush
15			Chiavetta 10 x 8 L= 120	Key
16	0706690006		Albero volano PZ150M scanalato	Fly wheel shaft
17	0723010026		Volano PZ 150 (ø 680 2 Coltelli)	PZ 150 Fly wheel
18			Volano D.680 2 coltelli completo di albero	Complete fly wheel (with shaft)
19	0704016902		Controcoltello PZ 150 (68x178)	Counter knife
20			Vite T.C.E.I. M14 x 30	Screw
21			Rondella piana øi = 12	Washer
22			Chiavetta per pompa	Key
23	0225210022		Semigiunto x foro D.18 <b>L.58</b> (verif.lunghezza)	Semi joint (check real lenght)
	0225210051		Semigiunto x foro D.18 <b>L.68</b> (verif.lunghezza)	Semi joint (check real lenght)
24	0225220010		Inserito elastico TE63	Rubber block
25	0225210010		Semigiunto LP1 D63	Semi joint
26			Sensore No-Stress (v.distinta No Stress)	No stress sensor
27	0234208000		Anello seeger 80 I	Ring
28	0229015014	2	Cuscinetto 6307-2RS (35x80x21)	Bearing
29	0719268006	1	Supporto albero trasmissione	Transmission support plate
30	0706680008		Albero di trasmissione master	Master transmission
31	0798170006	1	Supporto completo trasmissione	Complete transmis. support
32	0228000002		Giunto 7DG5027007 1" <sup>3</sup> / <sub>8</sub> - 1" <sup>3</sup> / <sub>8</sub>	Joint
33			<b>Motore LOMBARDINI LDW 1404 PLUS</b>	Lombardini Engine
34	0216000007		Antivibrante D.60 H.45 60A M10/M10	Anti vibrating
35	0302000030		Flangia controalbero motore	Flange
36	3168900005		Lama supporto trasmissione	Transmission support
37	0231070005		Puleggia centrifuga D.172 2SPA FL	Centrifugal pulley
41	3173900029		Lama x supporto gruppo di trasmissione	Support plate
42	0217111400	2	Cinghia SPA 1400 dentata	Belt
43			Vite T.E. M10 x 60	Screw
44	0228104011		Cardano 7.104061CE007007 L=61	Cardan shaft
45	0799140041	1	Piastra protezione UKF211 interna	Protection plate

Quanto contenuto nel presente documento è strettamente riservato, ha carattere confidenziale e ne è vietata qualsiasi divulgazione  
*The content of this document is strictly confidential, it is classified and any kind of dissemination is forbidden*

PZ 150		
descrizione	<b>Volano versione motore Lombardini LDW1404 Plus (30Hp)</b>	<b>Fly wheel Lombardini LDW1404 Plus (30 Hp) liquid cooled engine version</b>



Quanto contenuto nel presente documento è strettamente riservato, ha carattere confidenziale e ne è vietata qualsiasi divulgazione  
*The content of this document is strictly confidential, it is classified and any kind of dissemination is forbidden*





<b>PZ 150</b>		
<i>descrizione</i>	<b>Volano versione motore Lombardini LDW1404 Plus (30Hp)</b>	<b><i>Fly wheel Lombardini LDW1404 Plus (30 Hp) liquid cooled engine version</i></b>

Quanto contenuto nel presente documento è strettamente riservato, ha carattere confidenziale e ne è vietata qualsiasi divulgazione  
*The content of this document is strictly confidential, it is classified and any kind of dissemination is forbidden*



PZ 150		
descrizione	Volano versione motore Lombardini LDW1603 CHD Plus (38Hp)	<i>Fly wheel Lombardini LDW 1603 CHD Plus (38 Hp) engine version</i>

# VOLANO

## - versione Motore Lombardini LDW1603 CHD Plus (38Hp)

## Fly wheel Lombardini LDW1603 CHD Plus (38Hp) Engine version

Quanto contenuto nel presente documento è strettamente riservato, ha carattere confidenziale e ne è vietata qualsiasi divulgazione  
*The content of this document is strictly confidential, it is classified and any kind of dissemination is forbidden*

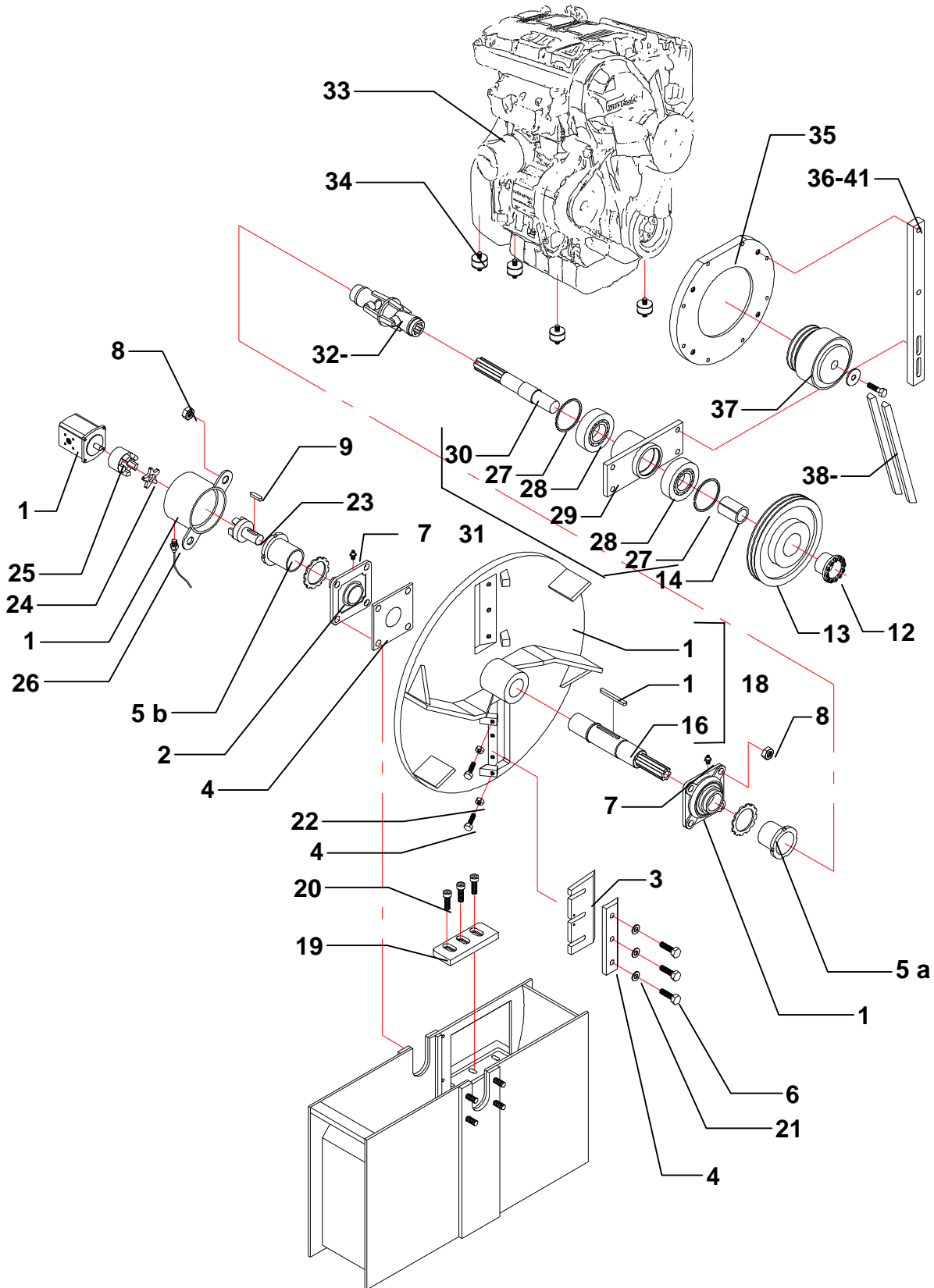


<b>PZ 150</b>		
<i>descrizione</i>	<b>Volano versione motore Lombardini LDW1603 CHD Plus (38Hp)</b>	<b>Fly wheel Lombardini LDW 1603 CHD Plus (38 Hp) engine version</b>

ITEM	CODICE/CODE	Q.ty	DESCRIZIONE	DESCRIPTION
1	0230531001	1	Supporto UKF 211 (senza bussola)	Support
2	0719268001	1	Supporto UKF 211 TORNITO	Support
3	0704016803	2	Coltello PZ 150	Knife
4	0704016805	2	Premicoltello PZ 150	Press blade
5 a	0230700001		Bussola conica H 2311 d.50 SIT	Conic bush
5 b	0230700010		Bussola conica H 311 d.50 SIT	Conic bush
6			Vite T.E. M12 x 45	Screw
7			Ingrassatore M6	Greaser
8			Dado autobloccante M18	Nut
9			Chiavetta 6 x 6 x 20	Key
10	0418110016	1	Pompa PLP10.6,3 S/AF	Pump
11	0719269001	1	Supporto pompa PZ150 (campana)	Pump support
12	0201080006		Calettatore SIT LOCK 7 48x80	Taper lock
13	0231070015		Puleggia Paf170 D.170 3SPA Conica	
14	0231090835		Bussola conica 75.50 (30.20) -D.35-	Conic bush
15			Chiavetta 10 x 8 L= 120	Key
16	0706690006		Albero volano PZ150M scanalato	Fly wheel shaft
17	0723010026		Volano PZ 150 (ø 680 2 Coltelli)	Fly wheel
18			Volano D.680 2 coltelli completo di albero	Complete Fly wheel (with shaft)
19	0704016902		Controcoltello PZ 150 (68x178)	Counter knife
20			Vite T.C.E.I. M14 x 30	Screw
21			Rondella piana øi = 12	Washer
22			Chiavetta per pompa	Key
23	0225210022		Semigiunto x foro D.18 <b>L.58</b> (verif.lunghezza)	Semi joint (check real lenght)
	0225210051		Semigiunto x foro D.18 <b>L.68</b> (verif.lunghezza)	Semi joint (check real lenght)
24	0225220010		Inserto elastico TE63	Rubber block
25	0225210010		Semigiunto LP1 D63	Semi joint
26			Sensore No-Stress (vedi distinta No Stress)	No stress sensor
27	0234208000		Anello seeger 80 I	Seeger
28	0229015014	2	Cuscinetto 6307-2RS (35x80x21)	Bearing
29	0719268006	1	Supporto albero trasmissione	Shaft support
30	0706680008		Albero di trasmissione	Transmission shaft
31	0798170006	1	Supporto completo trasmissione	Transmission support
32	0706680008		Albero trasmissione	Joint
33			<b>Motore LOMBARDINI LDW1603CHD Plus</b>	Lombardini engine
34	0216000007		Antivibrante D.60 H.45 60A M10/M10	Anti vibrating
35	0302000030		Flangia controalbero motore	Flange
36	3168900005		Lama supporto trasmissione	Support plate
37	0231070015		Puleggia PAF170 D.170 3SPA conica	Centrifugal Pulley
41	3173900029		Lama x supporto trasmissione	Support plate
42	0217111400	3	Cinghia SPA 1400 dentellata	Belt
43			Vite T.E. M10 x 60	Screw
44	0228104011		Cardano 7.104061CE007007 L=61	Cardan shaft
45	0799140041	1	Piastra protezione UKF211 interna	Protection plate

Quanto contenuto nel presente documento è strettamente riservato, ha carattere confidenziale e ne è vietata qualsiasi divulgazione  
*The content of this document is strictly confidential, it is classified and any kind of dissemination is forbidden*

PZ 150		
descrizione	<b>Volano versione motore Lombardini LDW1603 CHD Plus (38Hp)</b>	<b>Fly wheel Lombardini LDW 1603 CHD Plus (38 Hp) engine version</b>



Quanto contenuto nel presente documento è strettamente riservato, ha carattere confidenziale e ne è vietata qualsiasi divulgazione  
*The content of this document is strictly confidential, it is classified and any kind of dissemination is forbidden*



<b>PZ 150</b>		
<i>descrizione</i>	<b>Volano versione motore Lombardini LDW1603 CHD Plus (38Hp)</b>	<b><i>Fly wheel Lombardini LDW 1603 CHD Plus (38 Hp) engine version</i></b>

Quanto contenuto nel presente documento è strettamente riservato, ha carattere confidenziale e ne è vietata qualsiasi divulgazione  
*The content of this document is strictly confidential, it is classified and any kind of dissemination is forbidden*



PZ 150		
<i>descrizione</i>	<b>Volano versione motore Hatz</b>	<b><i>Fly wheel Hatz engine version</i></b>

# VOLANO

## - versione Motore Hatz

### Fly wheel

### - Hatz

### Engine version

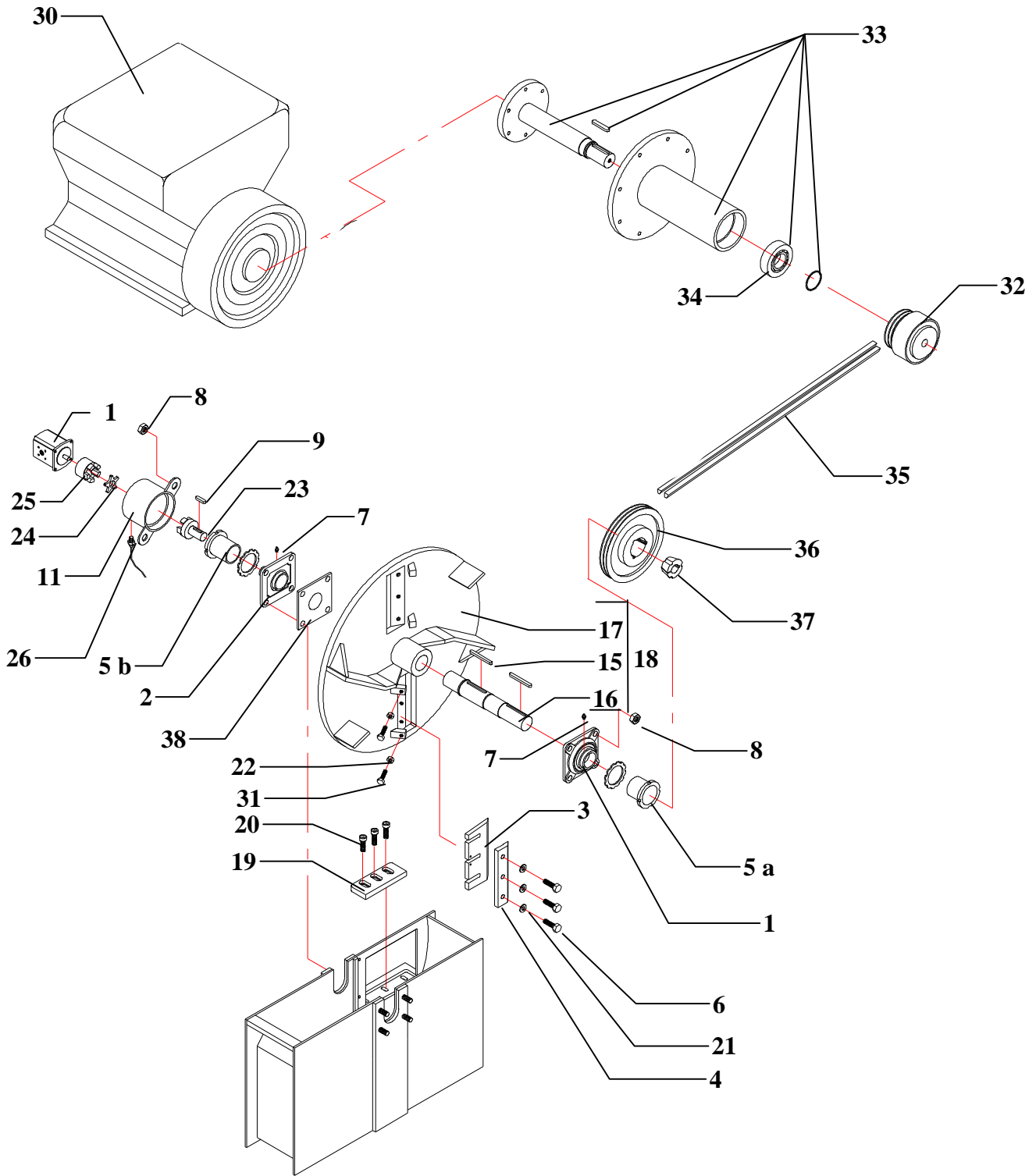
Quanto contenuto nel presente documento è strettamente riservato, ha carattere confidenziale e ne è vietata qualsiasi divulgazione  
*The content of this document is strictly confidential, it is classified and any kind of dissemination is forbidden*

<b>PZ 150</b>		
<i>descrizione</i>	<b>Volano versione motore Hatz</b>	<b>Fly wheel Hatz engine version</b>

ITEM	CODICE/CODE	Q.ty	DESCRIZIONE	DESCRIPTION
1	0230531001	1	Supporto UKF 211 (senza bussola)	Support
2	0719268001	1	Supporto UKF 211 TORNITO	Support
3	0704016803	2	Coltello PZ150-Master 2-12/14/15	Knife
4	0704016805	2	Premicoltello Master 2-12/14/15	Press blade
5 a	0230700001		Bussola conica H 2311 d.50 SIT	Conic bush
5 b	0230700010		Bussola conica H 311 d.50 SIT	Conic bush
6			Vite T.E. M12 x 45	Screw
7			Ingrassatore M6	Greaser
8			Dado autobloccante M18	Nut
9			Chiavetta 6 x 6 x 20	Key
10	0418110016	1	Pompa PLP10.6,3 S/AF	Pump
11	0719269001	1	Supporto pompa PZ150 (campana)	Pump support
15			Chiavetta 10 x 8 L= 120	Key
16	0706690003		Albero volano PZ150 (liscio)	Fly wheel shaft
17	0723010026		Volano PZ 150 (ø 680 2 Coltelli)	Fly wheel
18			Volano motore HATZ Completo di albero	Hatz Engine Fly wheel
19	0704016902	1	Controcoltello PZ 150 (68x178)	Counter knife
20			Vite T.C.E.I. M14 x 30	Screw
21			Rondella piana øi = 12	Washer
22			Dado M10	Nut
23	0225210022		Semigiunto x foro D.18 <b>L.58</b> (verif.lungh)	Semi joint (check real lenght)
	0225210051		Semigiunto x foro D.18 <b>L.68</b> (verif.Lungh)	Semi joint (check real lenght)
24	0225220010		Inserto elastico TE63	Rubber block
25	0225210010		Semigiunto LP1 D63	Semi joint
26			Sensore No-Stress (vedi No Stress)	No stress sensor
30			Motore HATZ 2L41C (HP32)	Hatz engine
31			Vite T.E. M10 x 60	Screw
32	<i>vedi distinta</i>		Puleggia PAF170 D.170 3SPA Conica	Pulley
33	<b>0302000028</b>		<b>Prolunga HATZ-PAF CONICA</b>	<b>Complete PAF extens.</b>
	0302000028A		Albero prol. HATZ2L-PAF170 conico	Centrif.pulley ext. shaft
	0302000009B		Canotto prol. HATZ2L-PAF170 cil.	Housing for pulley ext.
	0229015040	1	Cuscinetto 6311-2RS 55x120x29	Bearing
	0302000083		Anello (HATZ 50261000)	Ring
	0302000084		Anello seeger (HATZ 50261200)	Seeger
	0302000085		Anello distanziale (HATZ 50261100)	Spacer ring
35	0217111800	3	Cinghia Spax 1800 dentellata [n°3]	Belt
36	0231102352		Puleggia x B.C. D.250 3 SPA	Pulley
37	0231090748		Bussola conica 65.45 (25.17) D.48	Conic bush
38	0799140041	1	Piastra protezione UKF211 interna	Protection plate

Quanto contenuto nel presente documento è strettamente riservato, ha carattere confidenziale e ne è vietata qualsiasi divulgazione  
*The content of this document is strictly confidential, it is classified and any kind of dissemination is forbidden*

PZ 150		
descrizione	Volano versione motore Hatz	Fly wheel Hatz engine version



Quanto contenuto nel presente documento è strettamente riservato, ha carattere confidenziale e ne è vietata qualsiasi divulgazione  
*The content of this document is strictly confidential, it is classified and any kind of dissemination is forbidden*





<i>descrizione</i>	<b>Puleggia centrifuga PAF 101</b>	<b>PAF 101 Centrifugal Pulley</b>

Quanto contenuto nel presente documento è strettamente riservato, ha carattere confidenziale e ne è vietata qualsiasi divulgazione  
*The content of this document is strictly confidential, it is classified and any kind of dissemination is forbidden*



<i>descrizione</i>	<b>Puleggia centrifuga PAF 101</b>	<b>PAF 101 Centrifugal Pulley</b>

# Puleggia centrifuga PAF 101 PAF 101 Centrifugal Pulley

Quanto contenuto nel presente documento è strettamente riservato, ha carattere confidenziale e ne è vietata qualsiasi divulgazione  
*The content of this document is strictly confidential, it is classified and any kind of dissemination is forbidden*

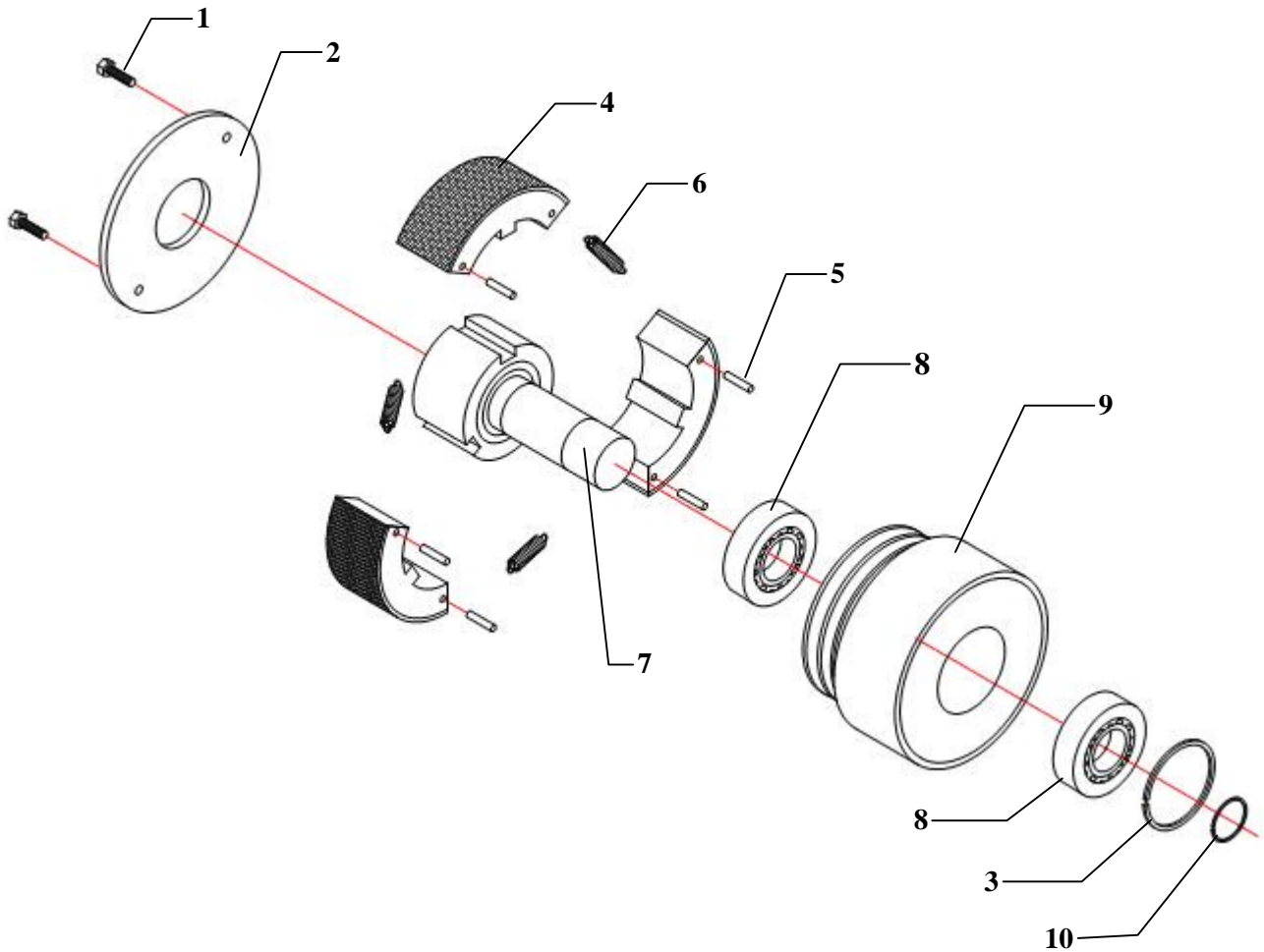


descrizione	<b>Puleggia centrifuga PAF 101</b>	<b>PAF 101 Centrifugal Pulley</b>

POS	CODICE	Q.ty	DENOMINAZIONE	DENOMINATION
	<b>0231070004</b>		<b>Puleggia PAF 101/F D.135 2SPA (completa)</b>	<b>Complete centrifugal pulley PAF 101/F</b>
1			Vite T.E. M6 x 10	Screw
2	0231071012		Coperchio PAF 101 – 104	Cover
3	0234206800		Anello seeger I 68	Seeger
4	0231071016		Serie n.3 ceppo frizione PAF 101/F (n° 3 ceppi completi di molle Rif.6, e spine Rif.5)	Clutch shoe (n° 3 Clutch shoe with spring Rif. 6 and pin Rif. 5)
5			Spina elastica D.5 x 25	Elastic pin
6	0231071017		Serie n.3 molla PAF 101/F (n° 3)	n° 3 spring
7	0231071018		Mozzo PAF 101/F	Hub
8	0229015012		Cuscinetto 6008-2RS 40x68x15	Bearing
9	0231071019		Campana PAF 101/F	Guard
10	0234104000		Anello seeger E 40	Seeger

Quanto contenuto nel presente documento è strettamente riservato, ha carattere confidenziale e ne è vietata qualsiasi divulgazione  
*The content of this document is strictly confidential, it is classified and any kind of dissemination is forbidden*

descrizione	<b>Puleggia centrifuga PAF 101</b>	<b>PAF 101 Centrifugal Pulley</b>



Quanto contenuto nel presente documento è strettamente riservato, ha carattere confidenziale e ne è vietata qualsiasi divulgazione  
*The content of this document is strictly confidential, it is classified and any kind of dissemination is forbidden*



<i>descrizione</i>	<b>Puleggia centrifuga PAF 101</b>	<b>PAF 101 Centrifugal Pulley</b>

Quanto contenuto nel presente documento è strettamente riservato, ha carattere confidenziale e ne è vietata qualsiasi divulgazione  
*The content of this document is strictly confidential, it is classified and any kind of dissemination is forbidden*



descrizione	<b>Puleggia centrifuga D.172 per motore Lombardini</b>	<b>PAF 104 Centrifugal Pulley for Lombardini engine</b>

**Puleggia  
centrifuga D. 172  
per motore  
Lombardini  
Centrifugal Pulley D.172  
for Lombardini Engine**

Quanto contenuto nel presente documento è strettamente riservato, ha carattere confidenziale e ne è vietata qualsiasi divulgazione  
*The content of this document is strictly confidential, it is classified and any kind of dissemination is forbidden*

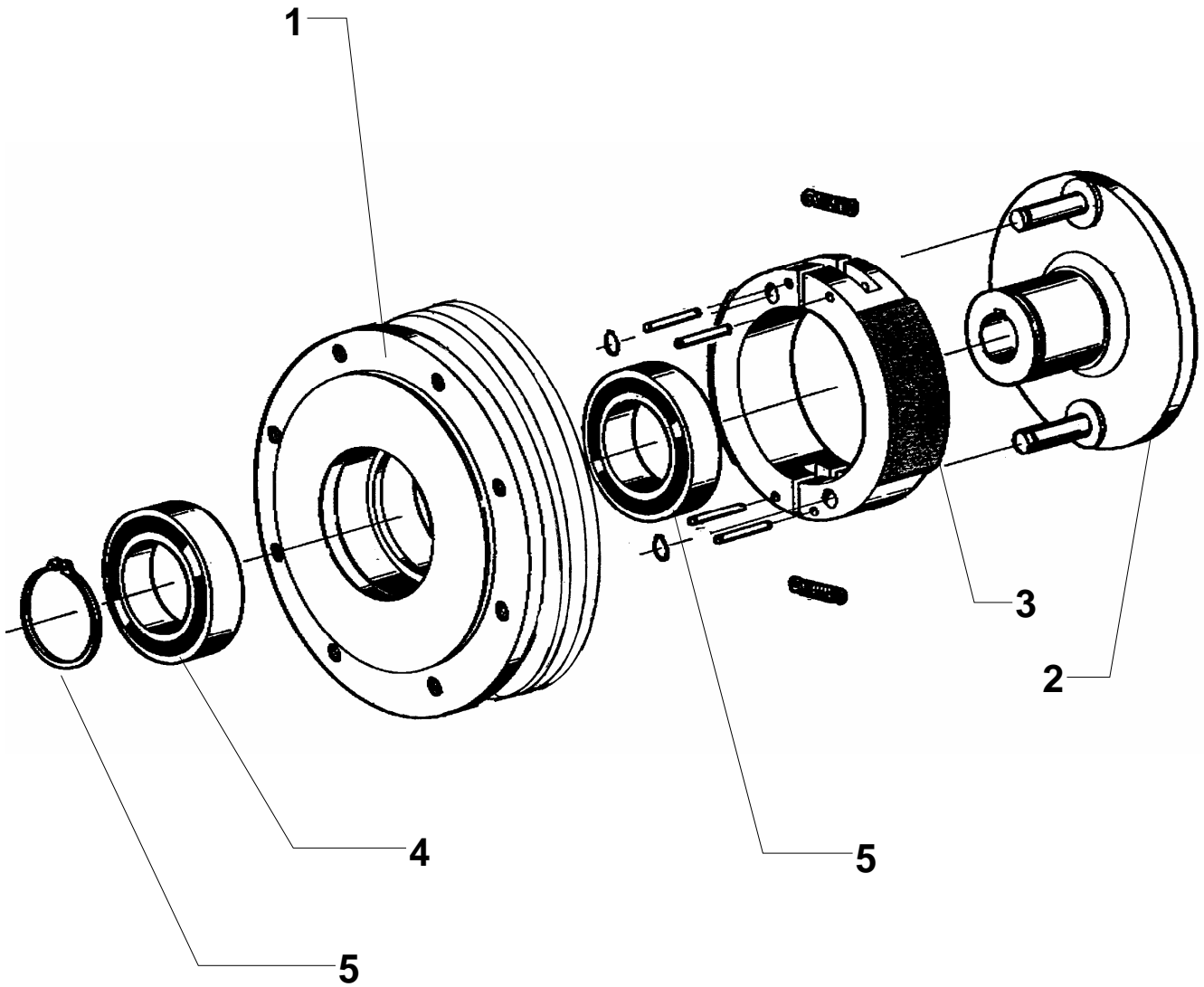


descrizione	<b>Puleggia centrifuga D.172 per motore Lombardini</b>	<b>PAF 104 Centrifugal Pulley for Lombardini engine</b>

POS	CODICE	Q.ty	DENOMINAZIONE	DENOMINATION
	0231070018		<b>Puleggia centrifuga D.172 2SPA (completa)</b>	<b>Complete D.172 Centrifugal pulley 2SPA</b>
			Vite T.E. M6 x 10	Screw
1	0231071030		Campana Lomb D.172 2SPA	Cover
2	0231071031		Coperchio Lomb D.172 2SPA	Cover
3	0231071032		Masse frenanti D.142 Cod.I9201	Clutch shoe
4	0229015007		Cuscinetto 6208 2RS (40x80x18)	Bearing
5	0234104000		Anello seeger E40	Seeger

Quanto contenuto nel presente documento è strettamente riservato, ha carattere confidenziale e ne è vietata qualsiasi divulgazione  
*The content of this document is strictly confidential, it is classified and any kind of dissemination is forbidden*

descrizione	<b>Puleggia centrifuga D.172 per motore Lombardini</b>	<b>PAF 104 Centrifugal Pulley for Lombardini engine</b>



Quanto contenuto nel presente documento è strettamente riservato, ha carattere confidenziale e ne è vietata qualsiasi divulgazione  
*The content of this document is strictly confidential, it is classified and any kind of dissemination is forbidden*





<i>descrizione</i>	<b>Puleggia centrifuga D.172 per motore Lombardini</b>	<b>PAF 104 Centrifugal Pulley for Lombardini engine</b>

Quanto contenuto nel presente documento è strettamente riservato, ha carattere confidenziale e ne è vietata qualsiasi divulgazione  
*The content of this document is strictly confidential, it is classified and any kind of dissemination is forbidden*



<i>descrizione</i>	<b>Puleggia centrifuga PAF 170 D.170 3 SPA</b>	<b>PAF 170 D.170 3 SPA Centrifugal Pulley</b>

# Puleggia centrifuga PAF 170 d.170 3 SPA Conica

PAF 170 d.170 3 SPA  
Centrifugal Pulley

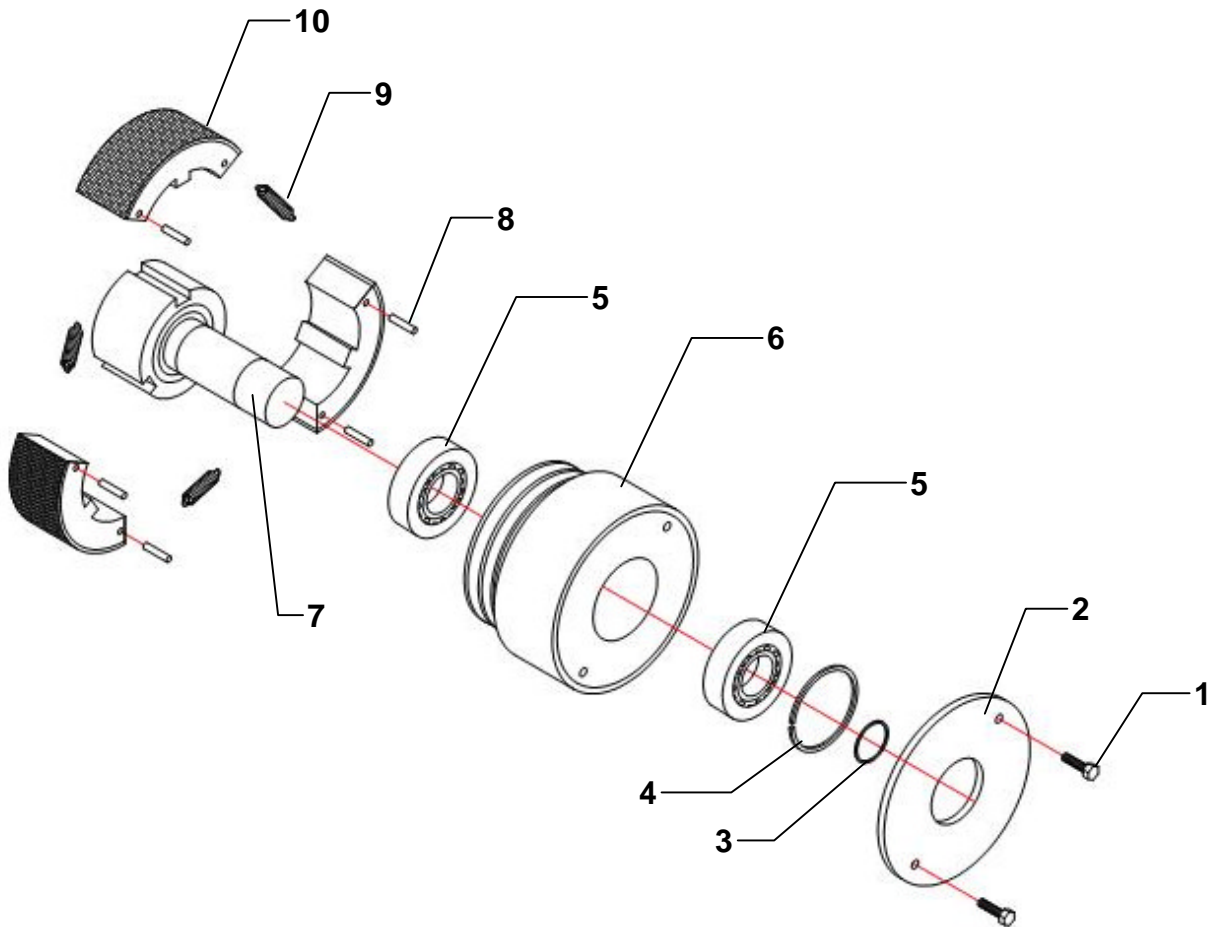


descrizione	<b>Puleggia centrifuga PAF 170 D.170 3 SPA</b>	<b>PAF 170 D.170 3 SPA Centrifugal Pulley</b>

POS	CODICE	Q.ty	DENOMINAZIONE	DENOMINATION
	0231070015		<b>Puleggia PAF170 D.170 3SPA CONICA (completa)</b>	<b>Complete centrifugal pulley PAF170 D.170 3SPA CONICA</b>
1			Vite T.E. M6 x 10	Screw
2	0231071001		Coperchio PAF170	Cover
3	0234105000		Anello seeger E50	Seeger
4	0234208000		Anello seeger I80	Seeger
5	0229015051		Cuscinetto SKF 6010 2RS	Bearing
6	0231071005		Campana PAF 170 D.170	Guard
7	0231071024		Mozzo PAF 170 conico lavorato	Hub
8			Spina elastica D.5 x 25	Elastic pin
9	0231071003		Serie n. 6 molla PAF 170	Springs (n° 6)
10	0231071002		Serie completa ceppi frizione PAF170 (n° 6 ceppi completi di molle Rif. 9, e spine Rif. 8)	Clutch shoe (n° 6 Clutch shoe with spring Rif. 9 and pin Rif. 8)

Quanto contenuto nel presente documento è strettamente riservato, ha carattere confidenziale e ne è vietata qualsiasi divulgazione  
*The content of this document is strictly confidential, it is classified and any kind of dissemination is forbidden*

descrizione	<b>Puleggia centrifuga PAF 170 D.170 3 SPA</b>	<b>PAF 170 D.170 3 SPA Centrifugal Pulley</b>



(Figura esemplificativa)



<i>descrizione</i>	<b>Puleggia centrifuga PAF 170 D.170 3 SPA</b>	<b>PAF 170 D.170 3 SPA Centrifugal Pulley</b>

Quanto contenuto nel presente documento è strettamente riservato, ha carattere confidenziale e ne è vietata qualsiasi divulgazione  
*The content of this document is strictly confidential, it is classified and any kind of dissemination is forbidden*



PZ 150		
descrizione	<b>Rullo Fisso</b>	<b>Fixed roller</b>

# RULLO FISSO

## Fixed roller

Quanto contenuto nel presente documento è strettamente riservato, ha carattere confidenziale e ne è vietata qualsiasi divulgazione  
*The content of this document is strictly confidential, it is classified and any kind of dissemination is forbidden*

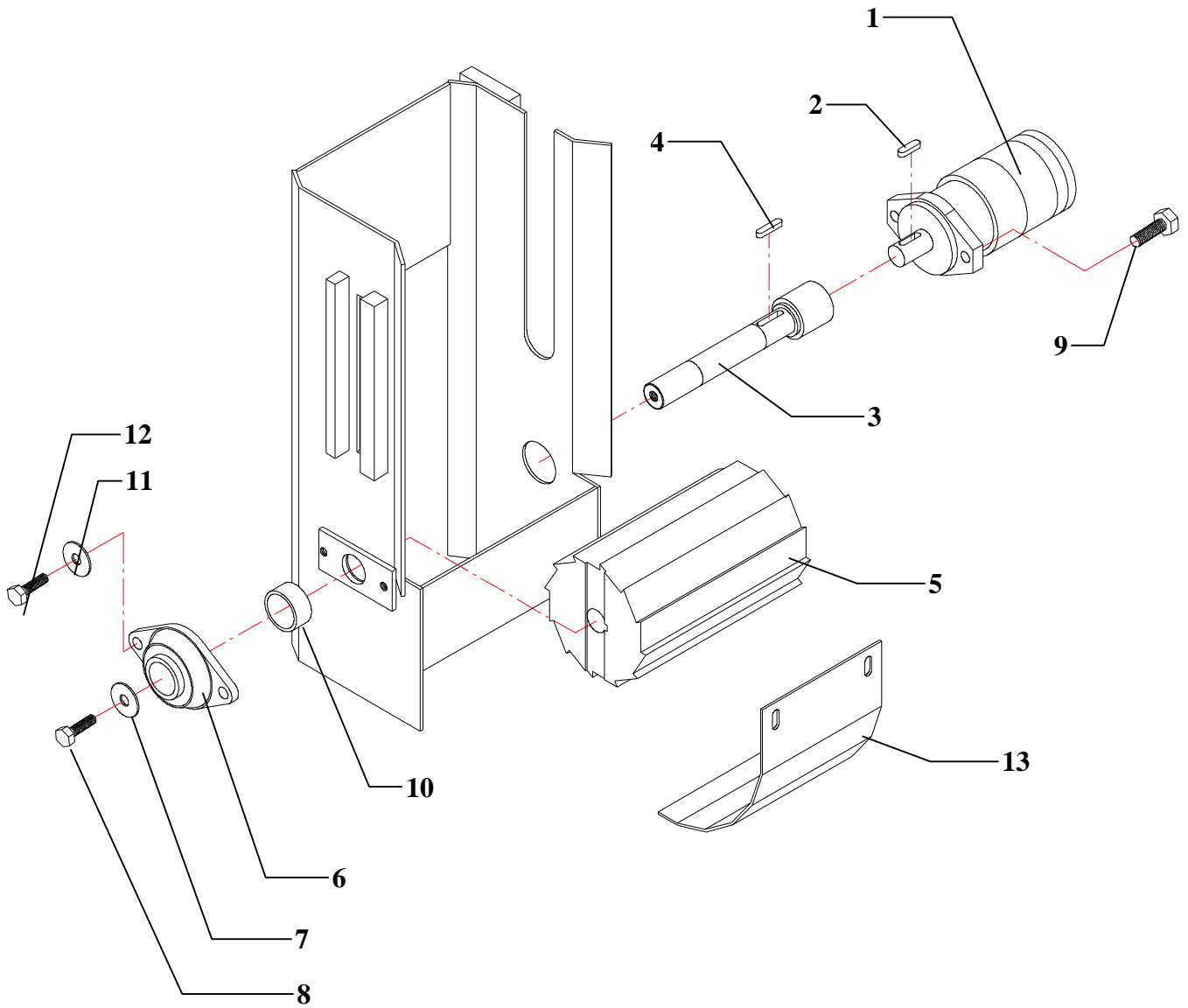


PZ 150		
descrizione	<b>Rullo Fisso</b>	<b>Fixed roller</b>

ITEM	CODICE/CODE	Q.ty	DESCRIZIONE	DESCRIPTION
1	0414216001	1	Motore idraulico BR 160 NC 25 DP OMR160	Hydraulic engine
2			Chiavetta 8x7x36	Key
3	0706690001		Albero rullo fisso PZ 150	Fixed roller shaft
4			Chiavetta 8x7x50	Key
5	0708269002	1	Rullo fisso PZ 150	Fixed roller
6	0230050004	1	Supporto FYTB 30 TF (UCFL206)	Support
7			Rondella piana D.i.12 D.e.40 Sp=3	Washer
8			Vite T.E. M12 x 35	Screw
9			Vite T.E. M10 x 35	Screw
10	3069900008		Distanziale x rullo fisso PZ 150/190	Spacer
11			Rondella D.i.=10.5	Washer
12			Vite T.E. M10 x 35	Screw
13	0727030002		Carter inferiore protezione rullo	Roller lower guard

Quanto contenuto nel presente documento è strettamente riservato, ha carattere confidenziale e ne è vietata qualsiasi divulgazione  
*The content of this document is strictly confidential, it is classified and any kind of dissemination is forbidden*

PZ 150		
descrizione	<b>Rullo Fisso</b>	<b>Fixed roller</b>



Quanto contenuto nel presente documento è strettamente riservato, ha carattere confidenziale e ne è vietata qualsiasi divulgazione  
*The content of this document is strictly confidential, it is classified and any kind of dissemination is forbidden*





PZ 150		
descrizione	<b>Rullo Fisso</b>	<b>Fixed roller</b>

Quanto contenuto nel presente documento è strettamente riservato, ha carattere confidenziale e ne è vietata qualsiasi divulgazione  
*The content of this document is strictly confidential, it is classified and any kind of dissemination is forbidden*



PZ 150		
descrizione	<b>Rullo Mobile</b>	<b>Mobile roller</b>

# RULLO MOBILE

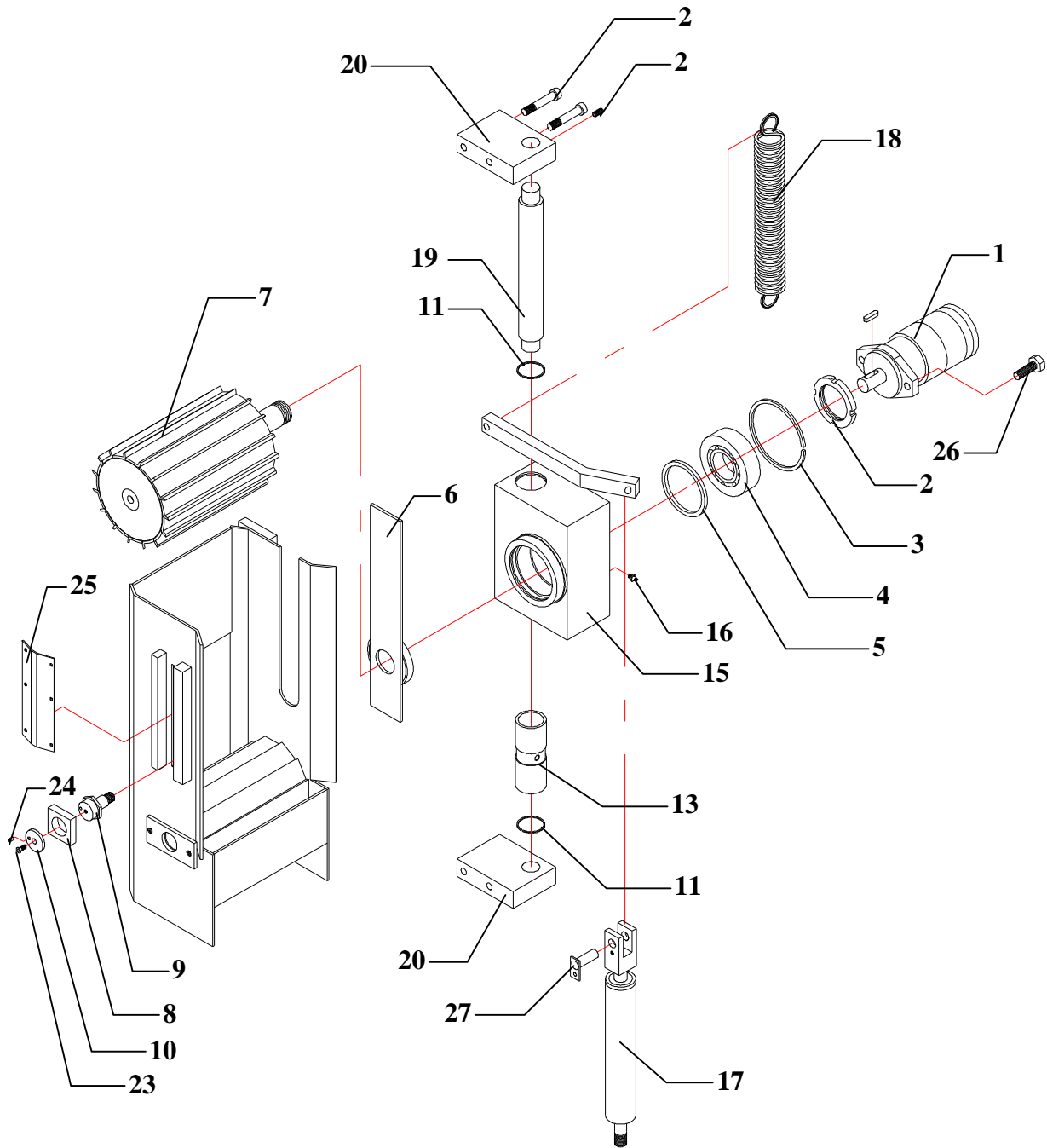
## Mobile roller

Quanto contenuto nel presente documento è strettamente riservato, ha carattere confidenziale e ne è vietata qualsiasi divulgazione  
*The content of this document is strictly confidential, it is classified and any kind of dissemination is forbidden*

PZ 150		
descrizione	<b>Rullo Mobile</b>	<b>Mobile roller</b>

ITEM	CODICE/CODE	Q.ty	DESCRIZIONE	DESCRIPTION
1	0414216001	1	Motore idraulico BR 160 NC 25 DP OMR160	Hydraulic engine
2	0220200040		Ghiera autobloccante GUK8 M40 x 1,5	Ring nut
3	0234207500		Seeger 75 I	Seeger
4	0229230001	1	Cuscinetto BAHB 633791 42x75x37	Bearing
5	0799040001		Distanziale x supp rullo mobile PZ 140 - 150- 190	Spacer
6	3173900012		Guida copri asola	Slot guard
7	0708269003	1	Rullo mobile PZ150	Mobile roller
8	3097900017		Quadro guida rullo mobile PZ150/190	Plate for mobile roller guide
9	0799200015		Perno x guida rullo mobile PZ150/190	Pivot for mobile roller guide
10	3097900016		Rondella x perno guida rullo mobile	Washer for pivot
11	0234205200		Seeger I52	Seeger
12				
13	0707000006		Bronzina Di.40 De.52 L.170 PZ150	Washer
14				
15	0719273009	1	Supporto rullo mobile PZ150-190	Mobile roller support
16			Ingrassatore 90° M6	Greaser
17	0404040004	1	Cilindro 40/50 st.22 C.230	Cylinder
18	0226020015		Molla a trazione Dm.41 Df.8 Lp.450	Traction spring
19	0716400010	1	Guida D.40 L=418 x Rullo mobile	Mobile roller drive shaft
20	3069900005	2	Supporto guida (supp. albero cromato)	Guide support
21			Grano M8	Grub screw
22			Vite T.E. M12 x 95	Screw
23			Vite T.S.E.I. M6 x 20	Screw
24			Spina elastica D.5	Elastic pin
25			Carter copri asola	Cover
26			Vite T.E. M10x35	Screw
27	3097900022		Perno x cilindro rullo mobile	Mobile roller cylinder pin
28				

PZ 150		
descrizione	<b>Rullo Mobile</b>	<b>Mobile roller</b>



Quanto contenuto nel presente documento è strettamente riservato, ha carattere confidenziale e ne è vietata qualsiasi divulgazione  
*The content of this document is strictly confidential, it is classified and any kind of dissemination is forbidden*



PZ 150		
descrizione	<b>Rullo Mobile</b>	<b>Mobile roller</b>

Quanto contenuto nel presente documento è strettamente riservato, ha carattere confidenziale e ne è vietata qualsiasi divulgazione  
*The content of this document is strictly confidential, it is classified and any kind of dissemination is forbidden*



PZ 150		
descrizione	<b>CONVOGLIATORE di SCARICO</b>	<b>Output conveyor</b>

# CONVOGLIATORE di SCARICO Output conveyor

Quanto contenuto nel presente documento è strettamente riservato, ha carattere confidenziale e ne è vietata qualsiasi divulgazione  
*The content of this document is strictly confidential, it is classified and any kind of dissemination is forbidden*

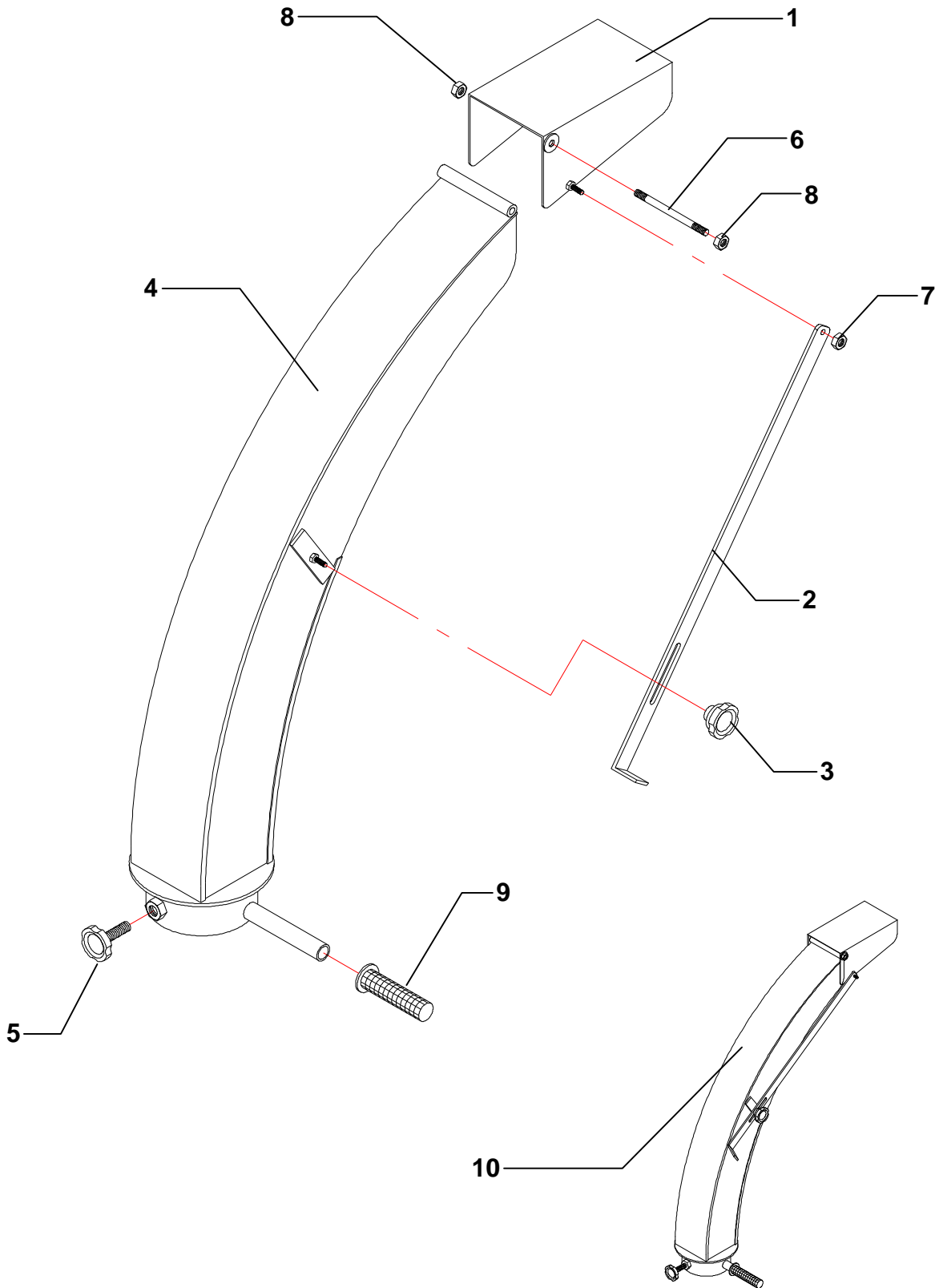


PZ 150		
descrizione	<b>CONVOGLIATORE di SCARICO</b>	<b>Output conveyor</b>

ITEM	CODICE/CODE	Q.ty	DESCRIZIONE	DESCRIPTION
1	3169910008		Deflettore	<i>Deflector plate</i>
2	3169910009		Leva di regolazione	<i>Adjusting lever</i>
3	0235100001		Volantino VL155/70 B-M10	<i>Hand wheel</i>
4	3169910010		Condotto	<i>Conveyor</i>
5	0235300004		Maniglia ripresa MR63 P-M8X20	<i>Knob</i>
6			Prigioniero M10 x 180	<i>Stud</i>
7			Dado autobloccante M8	<i>Nut</i>
8			Dado autobloccante M10	<i>Nut</i>
9	0235400001		Impugnatura PVC D.25/27	<i>Hand grip</i>
10	0798030012		Convogliatore di scarico completo	<i>Complete output conveyor</i>

Quanto contenuto nel presente documento è strettamente riservato, ha carattere confidenziale e ne è vietata qualsiasi divulgazione  
*The content of this document is strictly confidential, it is classified and any kind of dissemination is forbidden*

PZ 150		
descrizione	<b>CONVOGLIATORE di SCARICO</b>	<b>Output conveyor</b>



Quanto contenuto nel presente documento è strettamente riservato, ha carattere confidenziale e ne è vietata qualsiasi divulgazione  
*The content of this document is strictly confidential, it is classified and any kind of dissemination is forbidden*





PZ 150		
descrizione	<b>CONVOGLIATORE di SCARICO</b>	<b>Output conveyor</b>

Quanto contenuto nel presente documento è strettamente riservato, ha carattere confidenziale e ne è vietata qualsiasi divulgazione  
*The content of this document is strictly confidential, it is classified and any kind of dissemination is forbidden*



<i>descrizione</i>	<b>Comando distributore</b>	<b>Distributor control</b>

# COMANDO DISTRIBUTORE Distributor control

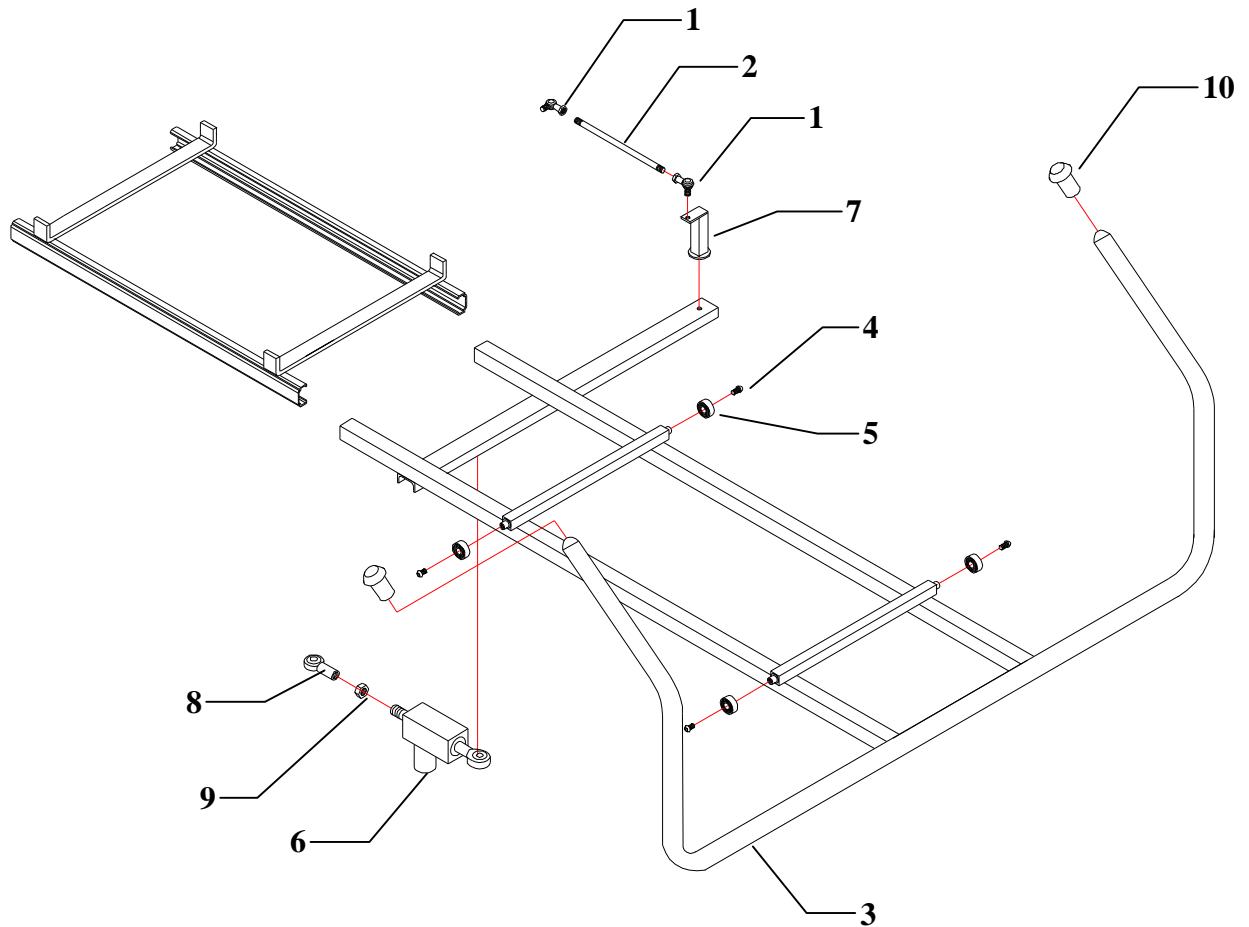


<i>descrizione</i>	<b>Comando distributore</b>	<b>Distributor control</b>

ITEM	CODICE/CODE	Q.ty	DESCRIZIONE	DESCRIPTION
1	0214010001	1	Testina snodata M8	Joint head
2			Asta azionamento distributore (verificare lunghezza)	Distributor control bar
3	3169910004		Carrello azionam. distributore	Distributor control trolley
4			Vite T.B.E.I. M8 x 16	Screw
5	0229013005	4	Cuscinetto 6201-2Z 12x32x10	Bearing
6	0798030005	1	Cilindretto comando distrib. ottone	Locking cylinder
7	3068900006		Staffa supporto astina comando	Control bar support plate
8	0229210001	1	Testina a snodo SIKB 10 F	Joint head
9			Dado M10	Nut
10	0799180001	2	Tappo maniglia di comando cippatrici	Control bar cap

The content of this document is strictly confidential, it is classified and any kind of dissemination is forbidden

descrizione	<b>Comando distributore</b>	<b>Distributore control</b>
-------------	-----------------------------	-----------------------------



The content of this document is strictly confidential, it is classified and any kind of dissemination is forbidden



<i>descrizione</i>	<b>Comando distributore</b>	<b>Distributor control</b>
--------------------	-----------------------------	----------------------------



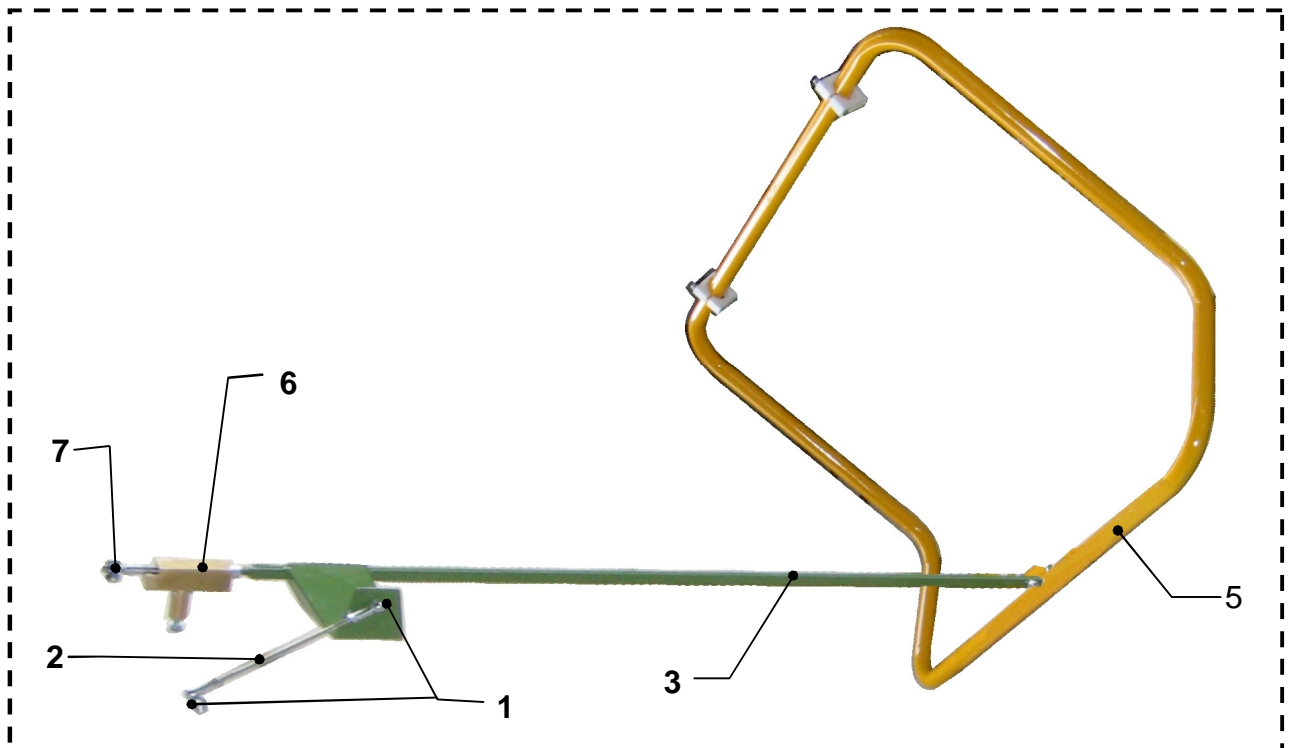
<i>descrizione</i>	<b>Comando Distributore 2</b>	<b>Distributor Control 2</b>

# COMANDO DISTRIBUTORE 2 Distributor control 2

<i>descrizione</i>	<b>Comando Distributore 2</b>	<b>Distributor Control 2</b>

<b>ITEM</b>	<b>CODICE/CODE</b>	<b>Q.ty</b>	<b>DESCRIZIONE</b>	<b>DESCRIPTION</b>
<b>1</b>	0214010001	<b>2</b>	Testina snodata M8	<i>Joint head</i>
<b>2</b>	0799140001	<b>1</b>	Perno distributore rotazione rullo	<i>Pin</i>
<b>3</b>	3068910028	<b>1</b>	Asta per maniglia azionamento PZ150	<i>Control bar</i>
<b>4</b>	0799020024	<b>2</b>	Tassello incernieramento barra di comando 2006	<i>Control bar small block</i>
<b>5</b>	3068910026	<b>1</b>	Maniglia azionamento PZ150 vrs.06	<i>Control bar</i>
<b>6</b>	0798030040	<b>1</b>	Cilindretto x barra comando vrs.06	<i>Locking cylinder</i>
<b>7</b>	0229210001	<b>1</b>	Terminale a snodo sferico JSI 10 TK	<i>Joint head</i>
<b>8</b>				

descrizione	<b>Comando Distributore 2</b>	<b>Distributore Control 2</b>



The content of this document is strictly confidential, it is classified and any kind of dissemination is forbidden





<i>descrizione</i>	<b>Comando Distributore 2</b>	<b>Distributor Control 2</b>



PZ 150		
descrizione	<b>CATENA di ALIMENTAZIONE</b>	<b>Feeding chain</b>

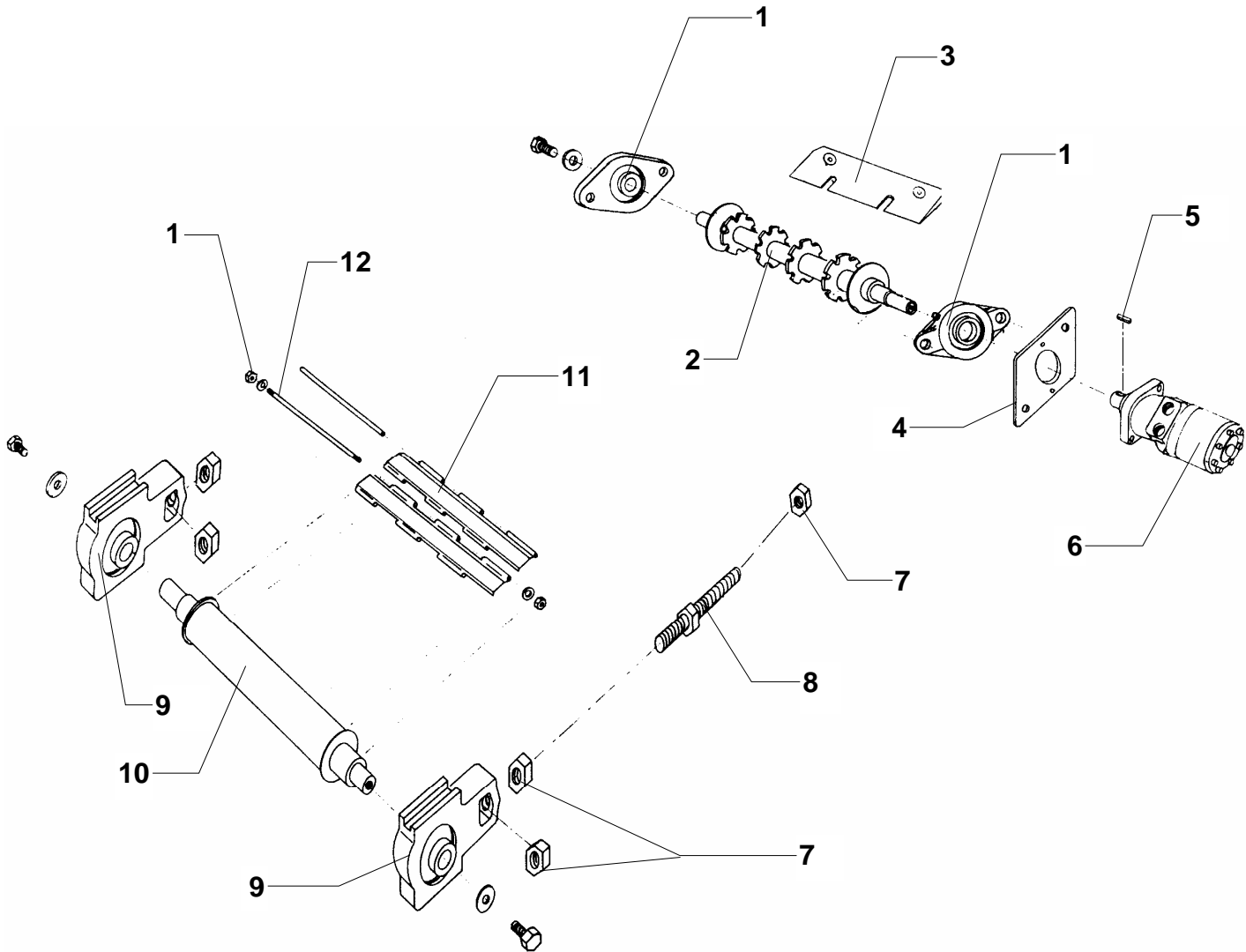
# CATENA di ALIMENTAZIONE Feeding chain



PZ 150		
descrizione	<b>CATENA di ALIMENTAZIONE</b>	<b>Feeding chain</b>

ITEM	CODICE/CODE	Q.ty	DESCRIZIONE	DESCRIPTION
1	0230050002	2	Supporto FYTB 40 TF	Support
2	0001806000	1	Rullo motorizzato	Driving roller
3	0001402100		Coltello catenaria PZ 150 raschietto	Chain scraper
4			Piastra supporto motore idraulico	Hydraulic engine support plate
5			Chiavetta 8 x 7 x 36	Key
6	0414216001	1	Motore idraulico BR 160 NC 25 DP OMR160	Hydraulic engine
7			Dado M20 Basso	Nut
8			Tirante M20	Turnbuckle
9	0230090001	2	Supporto TU 30 TF (UTC206)	Support
10	0001805900	1	Rullo folle per catena di alimentazione	Idle roller
11	0219010005		Maglia catenaria L.303 L3 P.50	Link chain
12			Perno di giunzione per catena	Pin
13			Dado M6	Nut

PZ 150		
descrizione	<b>CATENA di ALIMENTAZIONE</b>	<b>Feeding chain</b>



Quanto contenuto nel presente documento è strettamente riservato, ha carattere confidenziale e ne è vietata qualsiasi divulgazione  
*The content of this document is strictly confidential, it is classified and any kind of dissemination is forbidden*



PZ 150		
descrizione	<b>CATENA di ALIMENTAZIONE</b>	<b>Feeding chain</b>



PZ 150		
descrizione	<b>Complessivo macchina versione Pdf</b>	<b>Machine assembly PTO version</b>

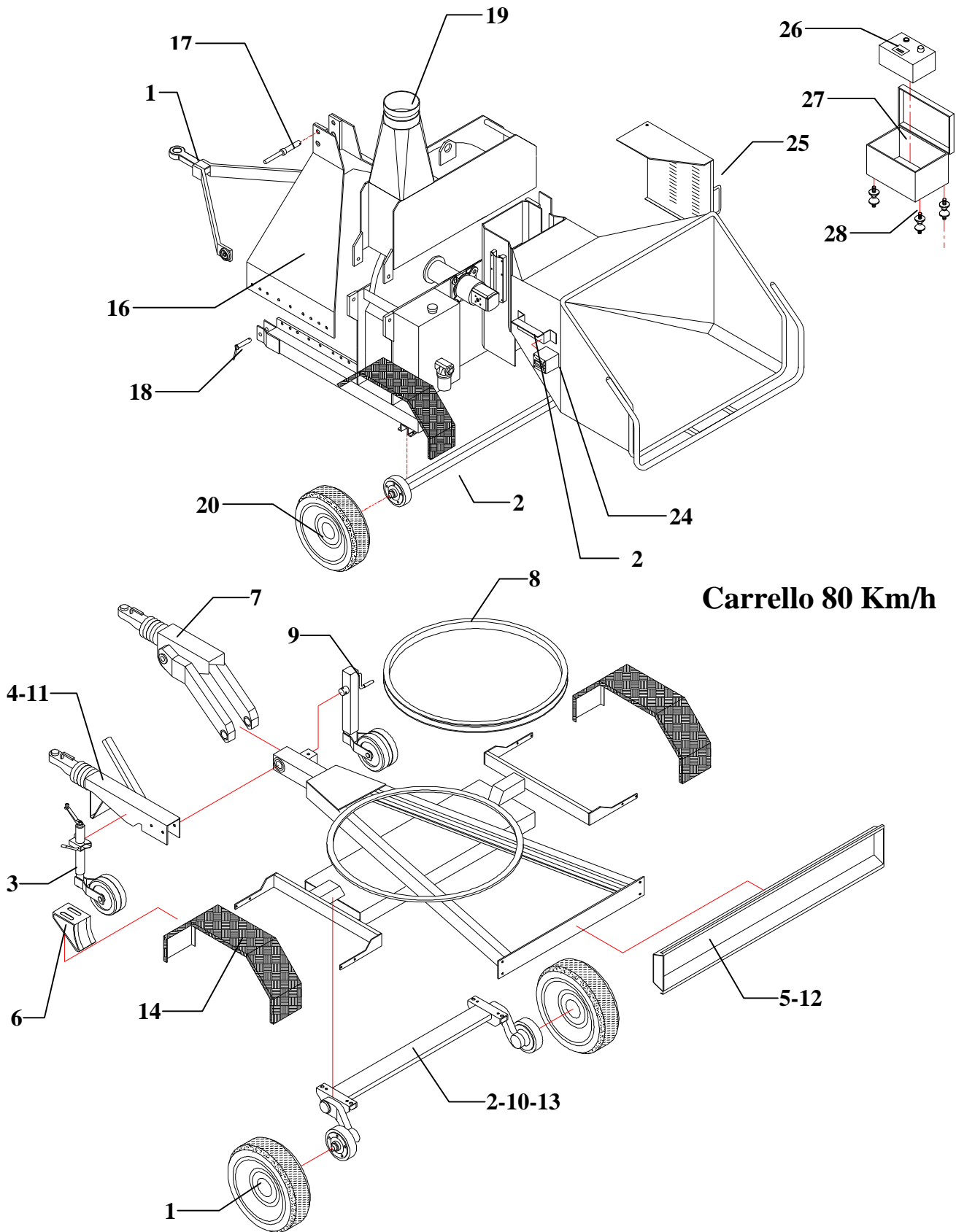
# COMPLESSIVO MACCHINA versione Pdf Machine assembly PTO version



PZ 150		
descrizione	<b>Complessivo macchina versione Pdf</b>	<b>Machine assembly PTO version</b>

ITEM	CODICE/CODE	Q.ty	DESCRIZIONE	DESCRIPTION
	Carrello PZ150 G (standard) – Traino lento			Trolley
	0310003002		Appoggio piede Q.50x500	Outrigger
	0308020900		Assale Q.40 L.1100 4F	Axle
			Ruota 4.50 10 PR6 quattro fori (25km)	Wheel
	Timone di traino PZ150 G			Complete draw bar
	0726014000		Timone traino lento PZ / H (completo)	Draw bar
	0309050011		Occhione "E990" B.51 (grande)	Hook
	0309050002		Rondella millerighe M302	Washer

PZ 150		
descrizione	<b>Complessivo macchina versione Pdf</b>	<b>Machine assembly PTO version</b>



Quanto contenuto nel presente documento è strettamente riservato, ha carattere confidenziale e ne è vietata qualsiasi divulgazione  
*The content of this document is strictly confidential, it is classified and any kind of dissemination is forbidden*





PZ 150		
descrizione	<b>Complessivo macchina versione Pdf</b>	<b>Machine assembly PTO version</b>



PZ 150		
descrizione	<b>Complessivo macchina versione motore</b>	<b>Machine assembly engine version</b>

# COMPLESSIVO MACCHINA versione motore

Machine assembly  
Engine version

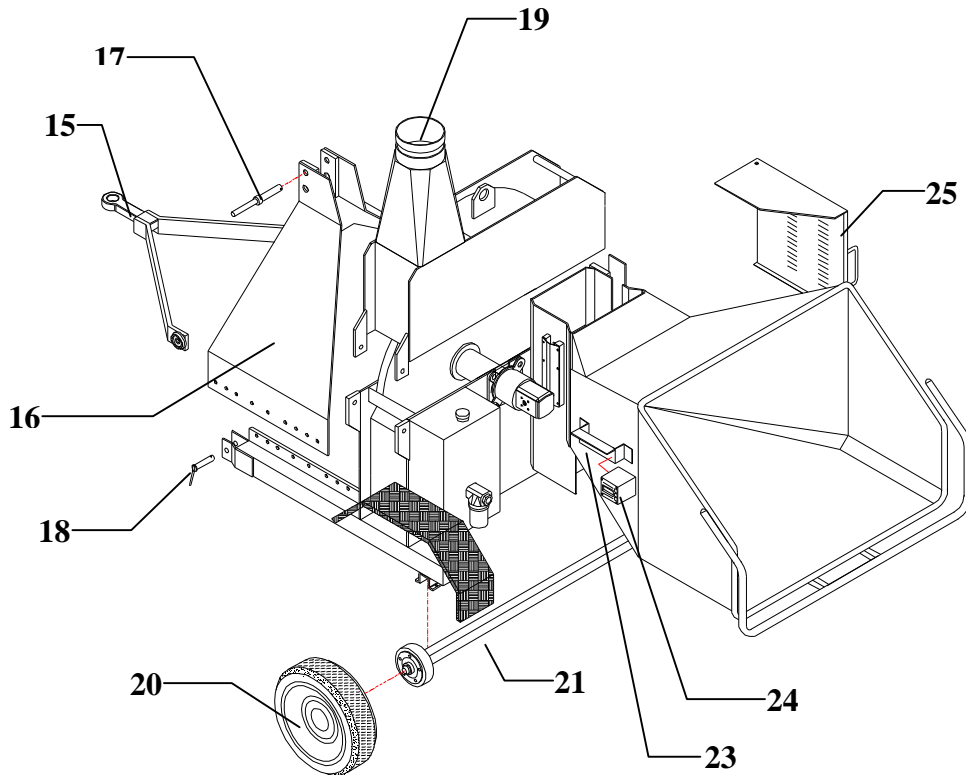


PZ 150		
descrizione	<b>Complessivo macchina versione motore</b>	<b>Machine assembly engine version</b>

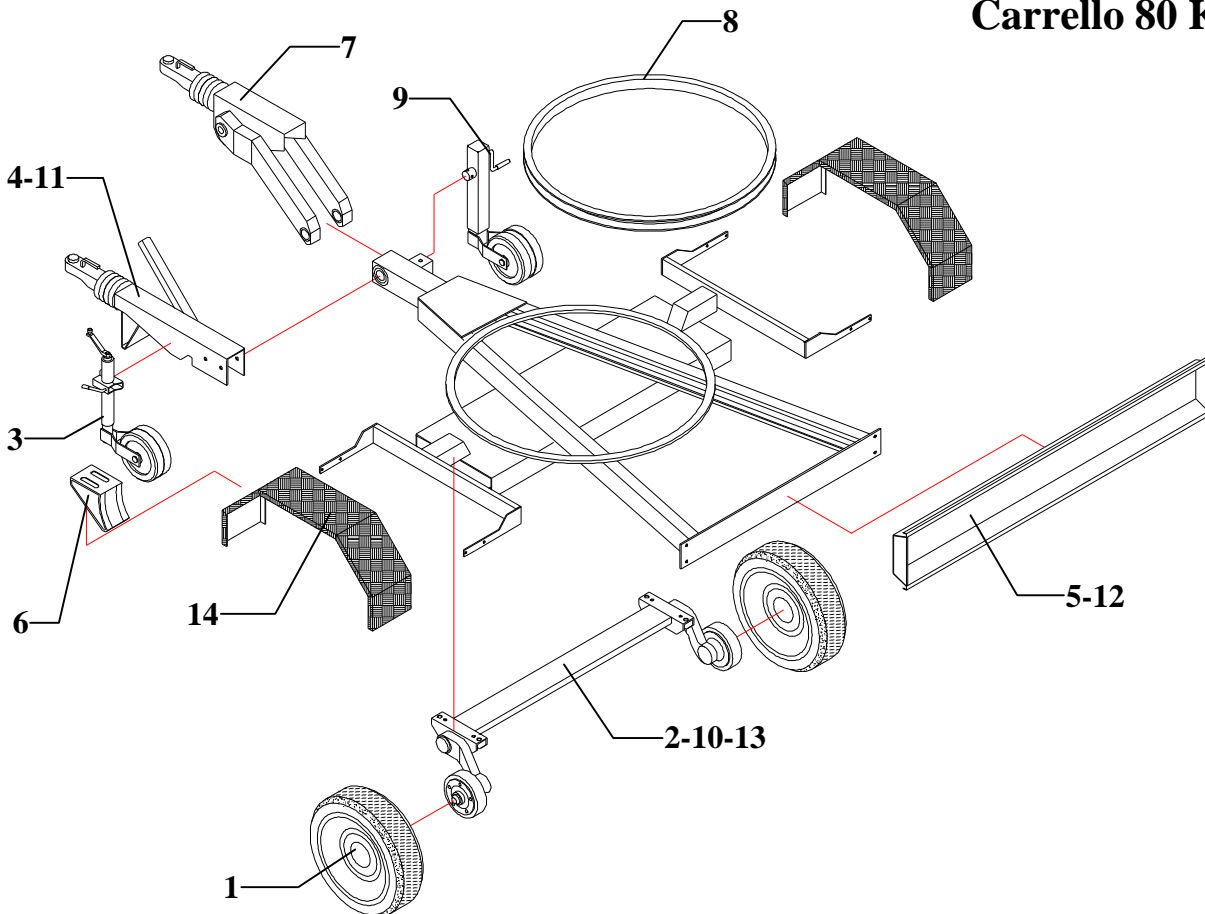
ITEM	CODICE/CODE	Q.ty	DESCRIZIONE	DESCRIPTION
Gr.carrello Traino lento PZ 150 con motori Honda e Lombardini				Low tow trolley (Honda-Lombardini)
	0309050011		Occhione "E990" B.51 (grande)	Hook
			Assale Q.40 L.1250 4F	Axle
			Ruota 175/70 R13 quattro fori	Wheel
	0310003002		Appoggio piede Q.50x500	Outrigger
Gruppo carrello PZ 150M (x motore Hatz) - Traino lento				Low tow trolley (Hatz)
	0309050010		Occhione "piccolo" G B.42	Hook
			Assale Q.50 L.1500 5F S/Freno	Axle
			Ruota 185/75 R14 cinque fori	Wheel
	0310003002		Appoggio piede Q.50x500	Outrigger
Gruppo carrello PZ 150M (Honda - Lombardini) - 80 Km/h				80Kmh Trolley (Honda- Lombardini)
	0308102002		Bilanciere x monoasse	Single axle
<b>3</b>	0309040002		Ruotino schiumato D.48	Jockey wheel
	0309050004		Supporto per ruotino schiumato D.48	Jockey wheel support
	0309050005		Porta cuneo piccolissimo zincato	Galvanized wedge
			Ruota 175 R13 cinque fori(80KM)	Wheel
<b>13</b>			Assale 1600-2361 112x5 A=1040	Axle
			Assale 1000-3 2051A 112x5 A=900	Axle
	0308101006		Guaina 770/966 Art.247283	Gaiter
<b>5</b>	0703090003		Barra luci Pignatta L.1430	Lighting beam
<b>6</b>	0309050001		Cuneo piccolissimo zincato	Galvanized wedge
Gruppo carrello PZ 150M (Hatz) - 80 Km/h				80kmh Trolley (Hatz)
	0308102002		Bilanciere x monoasse	Brake equalizer
<b>3</b>	0309040002		Ruotino schiumato D.48	Jockey wheel
	0309050004		Supporto ruotino schiumato D.48	Jockey wheel support
	0309050005		Porta cuneo piccolissimo zincato	Galvanized wedge
<b>10</b>			Assale 1600-2361 98x4 A=1040 Art.	Axle
			Ruota 175 R14 quattro fori (80 km)	Wheel
	0308101009		Guaina 890 EX art.299710 - 247284	Gaiter
<b>6</b>	0309050001		Cuneo piccolissimo zincato	Galvanized wedge
<b>12</b>	0703090006		Barra luci pignatta L.1630	Lighting beam
Timone fisso per PZ 150 M 80 km/h				80 kmh trolley
			Repulsore Q161S (1000 - 1600kg)	Buffer
	0309011002		Prolunga quadro	Extension
	0309050021		Cavallotto di supporto 247638	U bolt
	0309050017		Kit staffe di collegamento 247684	Bracket kit
Timone regolabile per PZ 150 M 80 km/h				80Kmh trolley (w adjust.draw bar)
			Repulsore reg. 161VB + prolunga	Buffer
	0309020103		Giunto AK160 x 161 VB Art.249277	Joint
	0309050029		Kit staffe di collegamento 249117	Bracket kit
	0309050034		Cavallotto di supporto 1210617	U bolt

Quanto contenuto nel presente documento è strettamente riservato, ha carattere confidenziale e ne è vietata qualsiasi divulgazione  
The content of this document is strictly confidential, it is classified and any kind of dissemination is forbidden

PZ 150		
descrizione	<b>Complessivo macchina versione motore</b>	<b>Machine assembly engine version</b>



**Carrello 80 Km/h**



Quanto contenuto nel presente documento è strettamente riservato, ha carattere confidenziale e ne è vietata qualsiasi divulgazione  
*The content of this document is strictly confidential, it is classified and any kind of dissemination is forbidden*



<i>PZ 150</i>		
<i>descrizione</i>	<b><i>Complessivo macchina versione motore</i></b>	<b><i>Machine assembly engine version</i></b>



PZ 150		
descrizione	<b>Complessivo macchina</b>	<b>Machine assembly</b>

# COMPLESSIVO MACCHINA

## Machine assembly

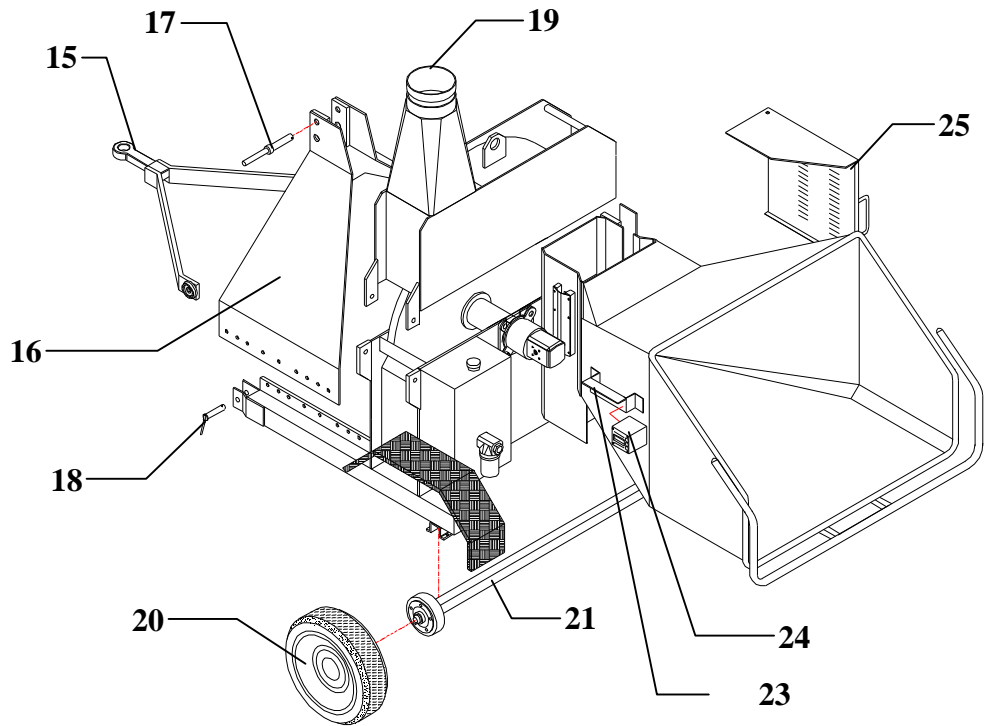


PZ 150		
descrizione	<b>Complessivo macchina</b>	<b>Machine assembly</b>

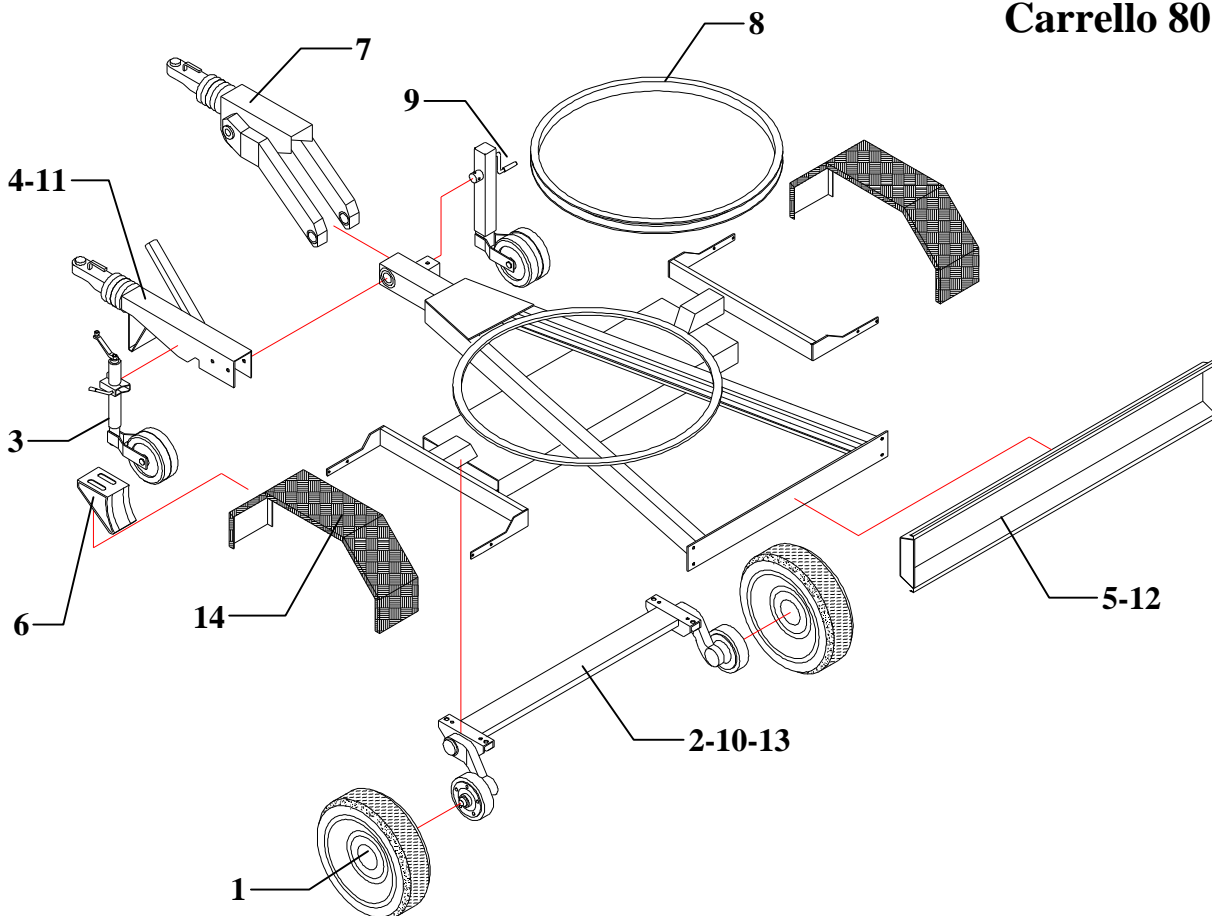
ITEM	CODICE/CODE	Q.ty	DESCRIZIONE	DESCRIPTION
1			Ruota 175 R13 5 Fori ( 80 Km/h )	Wheel
2			Assale 1000-3/2051A 112x5 Int.900	Axle
3	0309040002		Ruotino schiumato D.48	Jockey wheel
4			Repulsore Q90 S/3	Buffer
5	0703090003		Barra luci completa L=1430 <b>( HONDA - LOMBARDINI 9LD)</b>	Lighting beam
6	0309050001		Cuneo piccolissimo zincato	Galvanized wedge
7			Timone regolabile ALKO 101 VB	Adjustable draw bar
8	0232050000		Ralla AGR. D.500	Revolving platform
9	0310002008		Appoggio Q.60 FORC.90° C.ruota	Jockey wheel
10			Assale 1600-2361 98x4 Int.1040	Axle
11			Repulsore Q161 S (1000-1600 Kg)	Buffer
12	0703090006		Barra luci completa L=1630	Lighting beam
13			Assale 1200-2051A 98x4 Int.900	Axle
14	3169910006		Parafango	Mud guard
15	0726007000		Timone di traino	Draw bar
16	3169910005		Attacco 3° punto PZ 150	3 points attachment
17	0710000001		Perno superiore attacco 3° punto cippatrici	3 points attachment upper pin
18	0710000004		Perno inferiore attacco 3° punto L110	3 points attachment lower pin
19	3169920003		Cofano superiore PZ 150	Upper bonnet
20	0233002010		Ruota 4.50-10PR6 4 fori <b>( P.d.F. Traino lento)</b>	Wheel
21	0308020900		Assale Q40 L= 1100 4 fori <b>( P.d.F. Traino lento)</b>	Axle
22				
23			Staffa sostegno No – Stress	No Stress support plate
24			No-Stress HC 960 (vedi distinta)	No stress device
25	3169910007		Carter protezione rulli	Rollers guard

Quanto contenuto nel presente documento è strettamente riservato, ha carattere confidenziale e ne è vietata qualsiasi divulgazione  
*The content of this document is strictly confidential, it is classified and any kind of dissemination is forbidden*

PZ 150		
descrizione	<b>Complessivo macchina</b>	<b>Machine assembly</b>



### Carrello 80 Km/h



Quanto contenuto nel presente documento è strettamente riservato, ha carattere confidenziale e ne è vietata qualsiasi divulgazione  
 The content of this document is strictly confidential, it is classified and any kind of dissemination is forbidden





PZ 150		
descrizione	<b>Complessivo macchina</b>	<b>Machine assembly</b>



PZ 150		
descrizione	<b>Impianto idraulico e dispositivo No Stress</b>	<b>Hydraulic circuit and No stress device</b>

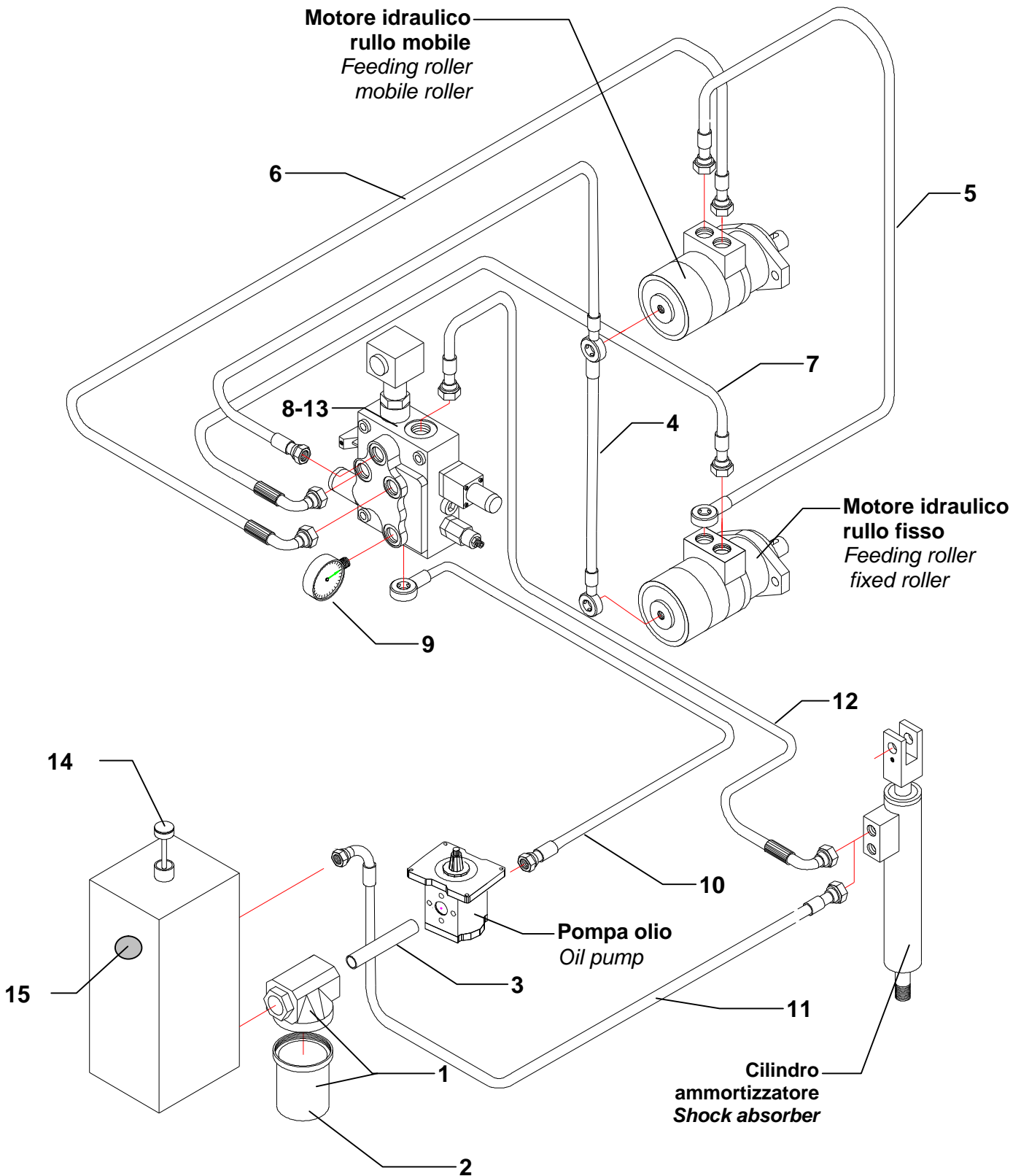
# IMPIANTO IDRAULICO e DISPOSITIVO No Stress Hydraulic circuit and No Stress device

Quanto contenuto nel presente documento è strettamente riservato, ha carattere confidenziale e ne è vietata qualsiasi divulgazione  
*The content of this document is strictly confidential, it is classified and any kind of dissemination is forbidden*

PZ 150		
descrizione	<b>Impianto idraulico e dispositivo No Stress</b>	<b>Hydraulic circuit and No stress device</b>

ITEM	CODICE/CODE	Q.ty	DESCRIZIONE	DESCRIPTION
1	0410100060		CARTUCCIA CS 50.00.P25A (FAI)	Cartridge
2	0410103004		CARTUCCIA CS 50.00.P25A (FAI)	Cartridge
3	0421000010		Tubo RAPISARDA OIL5SL D.19x29 3/4" (specificare lunghezza)	Pipe
4			Tubo multiplo R1T 1/4" H 1/4" x 350 + H 1/4" x 450 + FD 3/8"	Combined flex pipe
5			Tubo flex R2T 3/8" F90° 3/8" + FD 3/8" L= 600	Flex pipe
6	0420002295		Tubo flex R2T 3/8" F90° 3/8" + FD 3/8" L= 400	Flex pipe
7	0420002295		Tubo flex R2T 3/8" F90° 3/8" + FD 3/8" L= 400	Flex Pipe
8	0406220002		Distributore SDM105/1-P (LT) Versione senza NO STRESS	Distributor
9	0412000300		Manometro 300 bar 1/4"	Pressure gauge
10			Tubo flex R2T 3/8" H 1/2" + FD 3/8" L= 1000	Flex pipe
11	0420002290		Tubo flex R2T 1/2" F90° 1/2" + FD 1/2" L= 1400	Flex Pipe
12	0420002303		Tubo flex R2T 1/2" F90° 1/2" + FD 1/2" L= 780	Flex Pipe
13	0406220001		Distributore SDM105/1-P 12VDC Versione con NO STRESS	Distributor
14	0255005003		Tappo olio TLCS/Z6 - 1" 1/4 CARICO LIVELLO	Oil plug
15	0255005002		Tappo olio TLA/F1G 3/8" INDICATORE LIVELLO	Oil plug with gauge

PZ 150		
descrizione	<b>Impianto idraulico e dispositivo No Stress</b>	<b>Hydraulic circuit and No stress device</b>

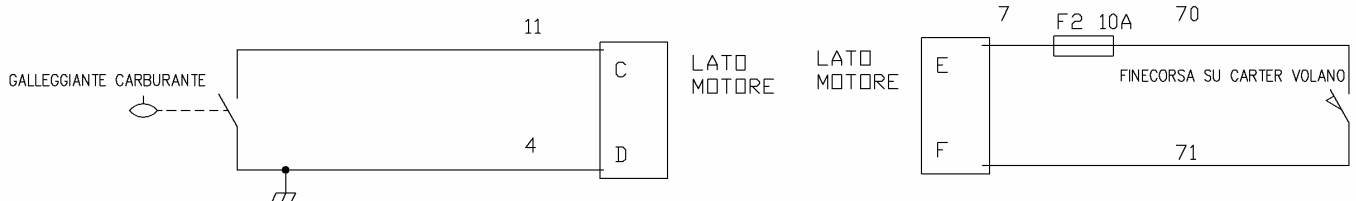
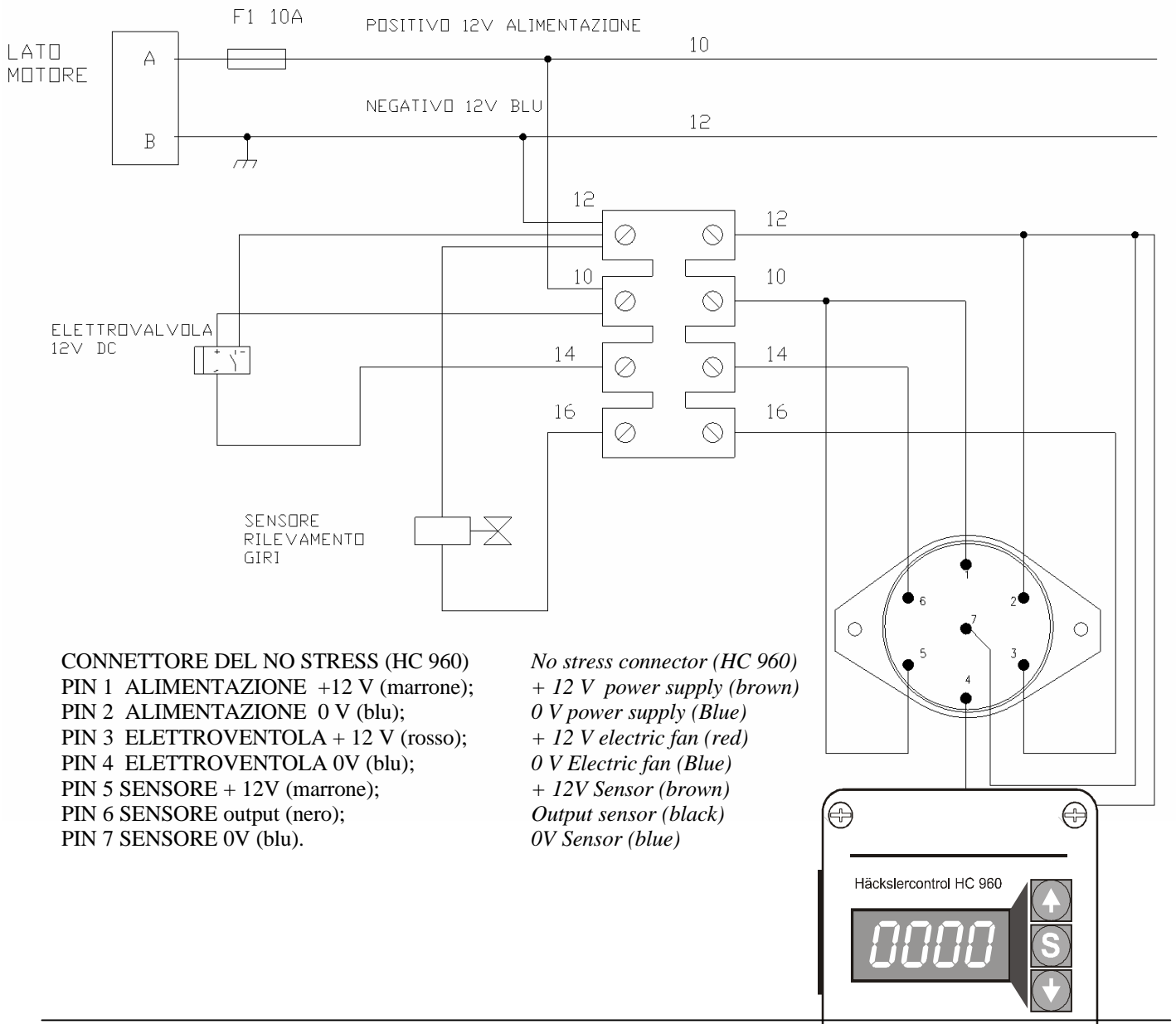


Quanto contenuto nel presente documento è strettamente riservato, ha carattere confidenziale e ne è vietata qualsiasi divulgazione  
*The content of this document is strictly confidential, it is classified and any kind of dissemination is forbidden*

PZ 150		
descrizione	<b>Impianto idraulico e dispositivo No Stress</b>	<b>Hydraulic circuit and No stress device</b>

## Schema elettrico del dispositivo No – Stress

### No stress device electric diagrams



Quanto contenuto nel presente documento è strettamente riservato, ha carattere confidenziale e ne è vietata qualsiasi divulgazione  
*The content of this document is strictly confidential, it is classified and any kind of dissemination is forbidden*



PZ 150		
descrizione	<b>Impianto idraulico e dispositivo No Stress</b>	<b>Hydraulic circuit and No stress device</b>

## LEGENDA

Per i motori IVECO corrisponde al n° 5 (marrone nel quadro d'accensione);

*For IVECO engine wire n° 5 (brown into the ignition panel control);*

Per motori HATZ corrisponde al filo n° 7 (12V sotto chiave nel quadro d'accensione);

*For Hatz engine wire n°7 (12V key's controlled into the ignition control panel);*

Per motori LOMBARDINI corrisponde a filo n°15 (12V sottochiave nel quadro d'accensione);

*For LOMBARDINI engines wire n° 15 (12V key's controlled into the ignition control panel);*

Per i motori LOMBARDINI corrisponde al filo rosa su elettrovalvola gasolio;

*For LOMBARDINI engines pink wire on the diesel solenoid valve;*

Per i motori YANMAR corrisponde al filo verde sul quadro d'accensione;

*For YANMAR engines green wire on the ignition control panel;*

Per i motori IVECO corrisponde al filo n° 0 (massa su telaio);

*For IVECO engines wire n° 0 (ground on the chassis);*

Per i motori HATZ corrisponde al filo n° 0 (nel quadro d'accensione);

*For the HATZ engines wire n° 0 (into the ignition control panel);*

Per i motori LOMBARDINI corrisponde al filo n° 0 (nel quadro di accensione);

*For the LOMBARDINI engines wire n° 0 (into the ignition panel control);*

Per i motori LOMBARDINI corrisponde al filo nero su elettrovalvola gasolio;

*For the LOMBARDINI engines black wire on the diesel solenoid valve;*

Per i motori YANMAR corrisponde al filo n° 0 (massa su telaio);

*For the YANMAR engines wire n° 0 (ground on the chassis);*

Per i motori IVECO corrisponde al filo n° 11 (connettore lato motore);

*For the IVECO engines wire n° 11 (connector on the engine's side);*

Per i motori HATZ corrisponde al filo n° 30 (nel quadro d'accensione);

*For the HATZ engines wire n° 30 (into the ignition control panel);*

Per i motori IVECO corrisponde al filo n° 4 (connettore lato motore);

*For the IVECO engines wire n° 4 (connector on the engine's side);*

Per motori HATZ corrisponde al filo n° 31 (nel quadro d'accensione);

*For the HATZ engines wire n° 31 (into the ignition control panel);*

Per i motori IVECO corrisponde al filo marrone (nel quadro d'accensione);

*For the IVECO engines brown wire (into the ignition control panel);*

Per i motori HATZ corrisponde al filo n° 7 (nel quadro d'accensione);

*For the HATZ engines wire n° 7 (into the ignition control panel);*

Per i motori LOMBARDINI corrisponde al filo rosa su elettrovalvola gasolio;

*For the LOMBARDINI engines pink wire on the diesel solenoid valve;*

Per i motori IVECO corrisponde al filo marrone (nel quadro d'accensione);

*For the IVECO engines brown wire (into the ignition control panel);*

Per i motori HATZ corrisponde al filo n° 7 (nel quadro d'accensione);

*For the HATZ engines wire n° 7 (into the ignition control panel);*

Per i motori LOMBARDINI corrisponde al filo rosa su elettrovalvola gasolio;

*For the LOMBARDINI engines wire pink on the diesel solenoid valve.*



PZ 150		
descrizione	<b>Impianto idraulico e dispositivo No Stress</b>	<b>Hydraulic circuit and No stress device</b>

Quanto contenuto nel presente documento è strettamente riservato, ha carattere confidenziale e ne è vietata qualsiasi divulgazione  
*The content of this document is strictly confidential, it is classified and any kind of dissemination is forbidden*